

介绍 : 工具

变速箱BE4R

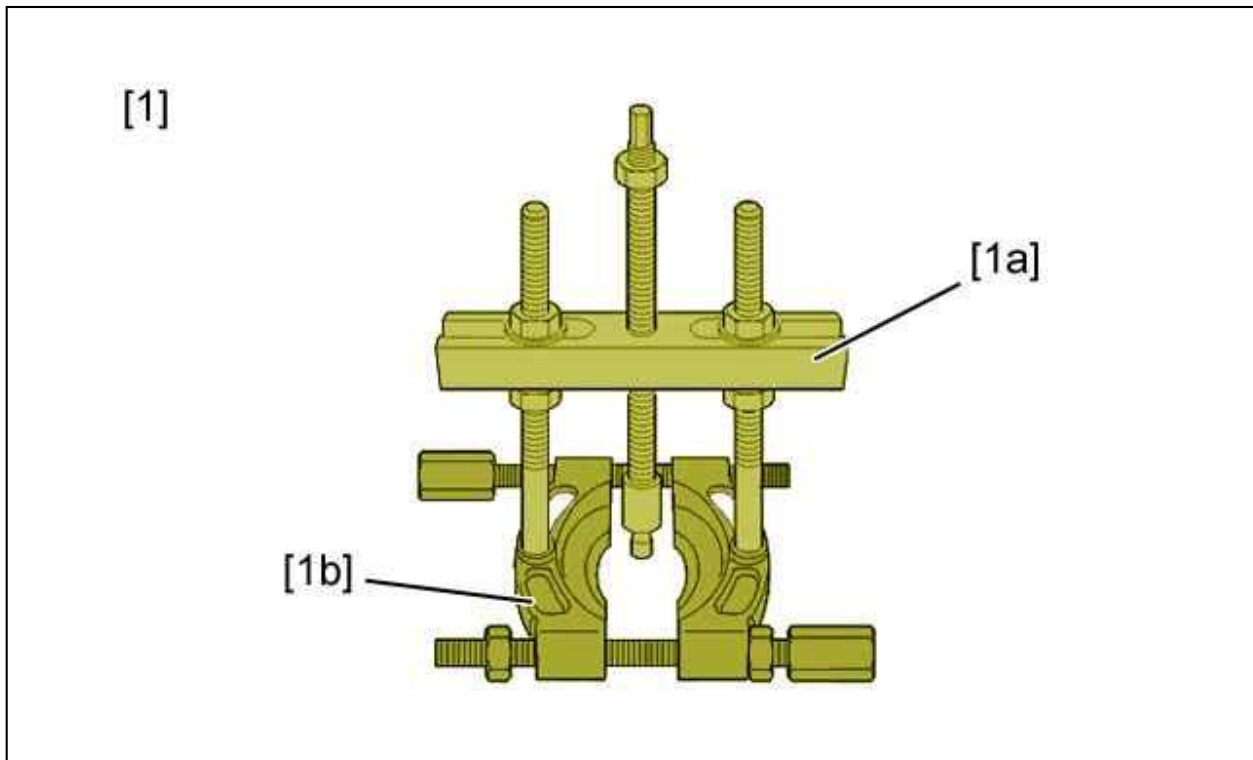


图 : E5AM0FYD

编号	说明	工具编号	工具编号
[1a]	通用拔取器支架	Facom U53 K2	4108-T
[1b]	通用拉拔器拔取器	Facom U53 T2	4108-T

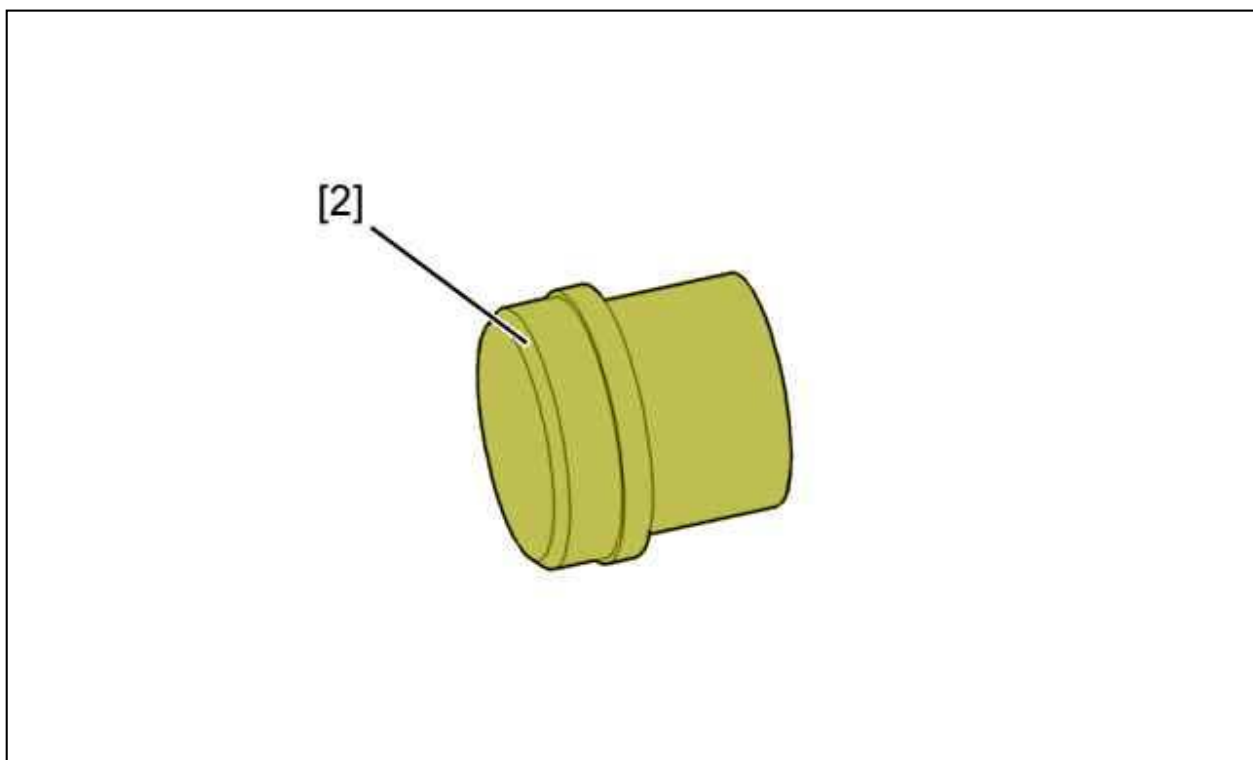


图 : E5AM0FZD

编号	说明	工具编号	工具编号
----	----	------	------

[2]	用于拔取与安装输入轴外圈的心轴	(-).0317-AR	8013-T .AR
-----	-----------------	-------------	------------

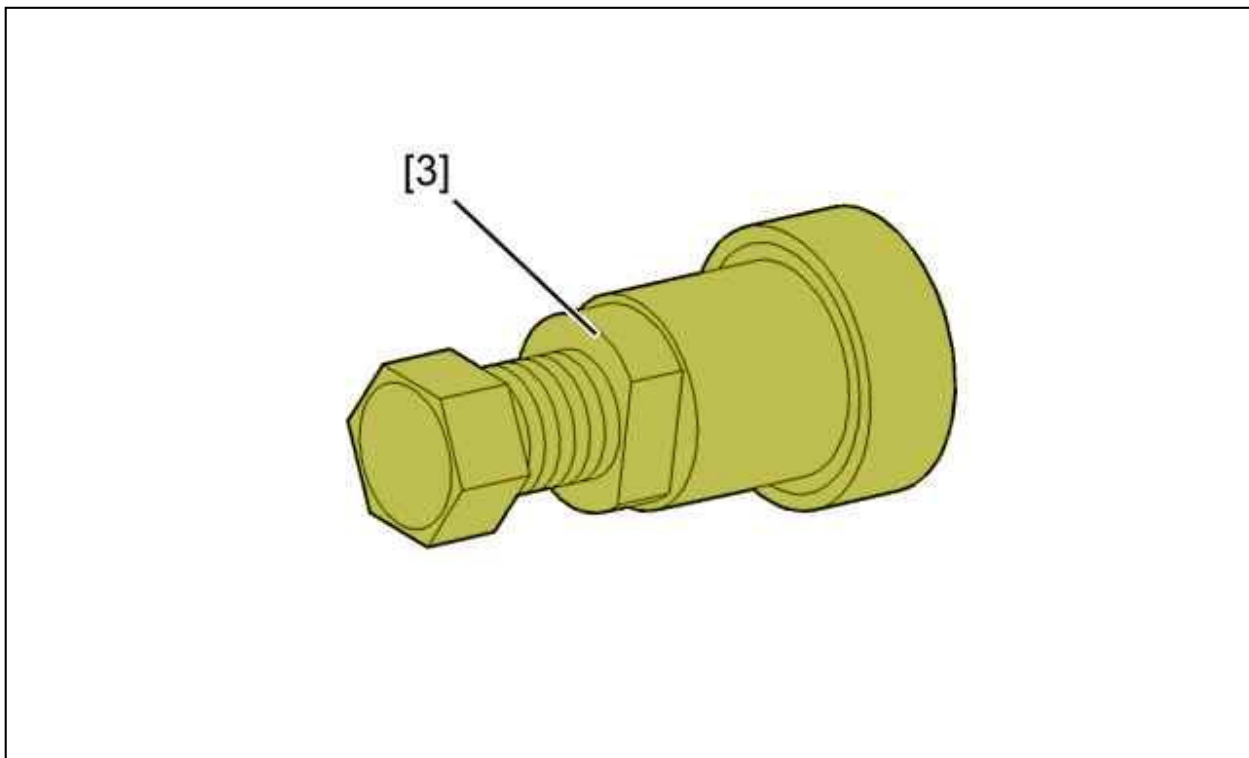


图 : E5AM0G0D

编号	说明	工具编号	工具编号
[3]	五档毂拔取器	(-).0317-Y	7116-T.E

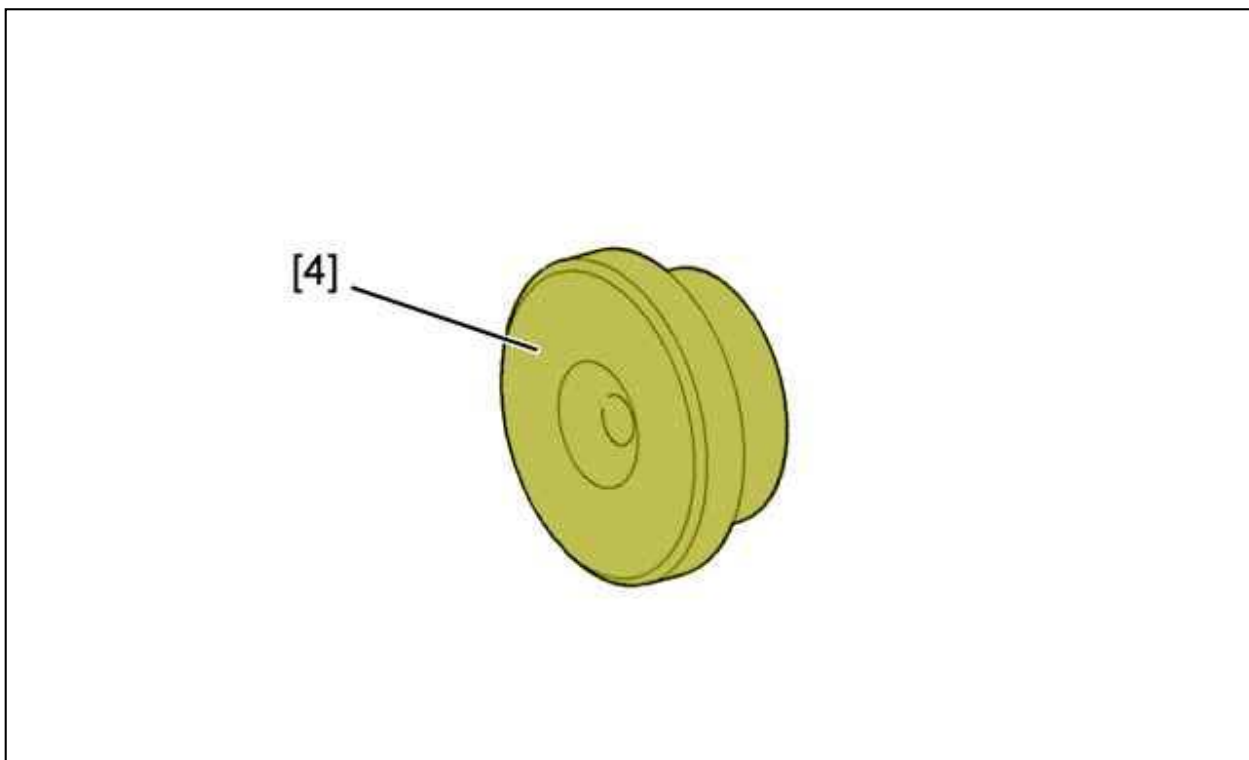


图 : E5AM0G1D

编号	说明	工具编号	工具编号
[4]	止推轴颈	(-).0317-JZ	4508-T.J

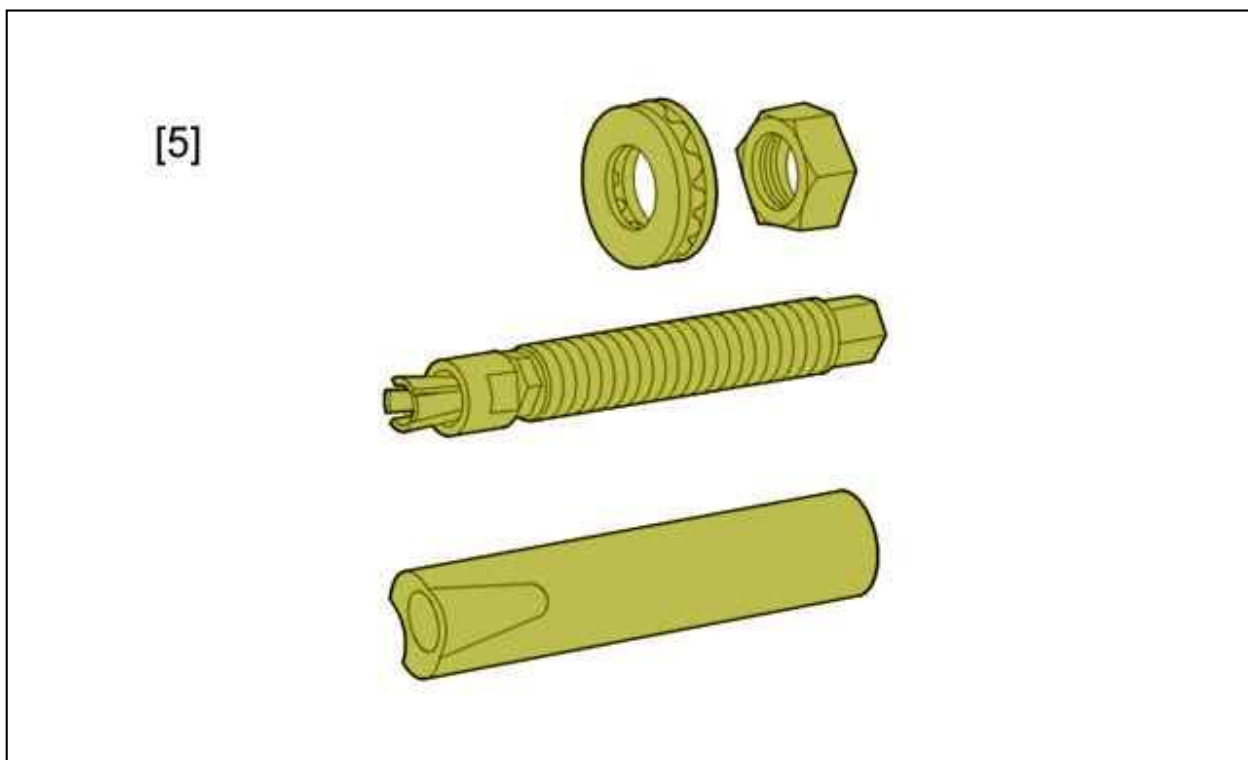


图 : E5AM0G2D

编号	说明	工具编号	工具编号
[5]	变速杆销拔取器	(-).0317-AL	8013-T.AL

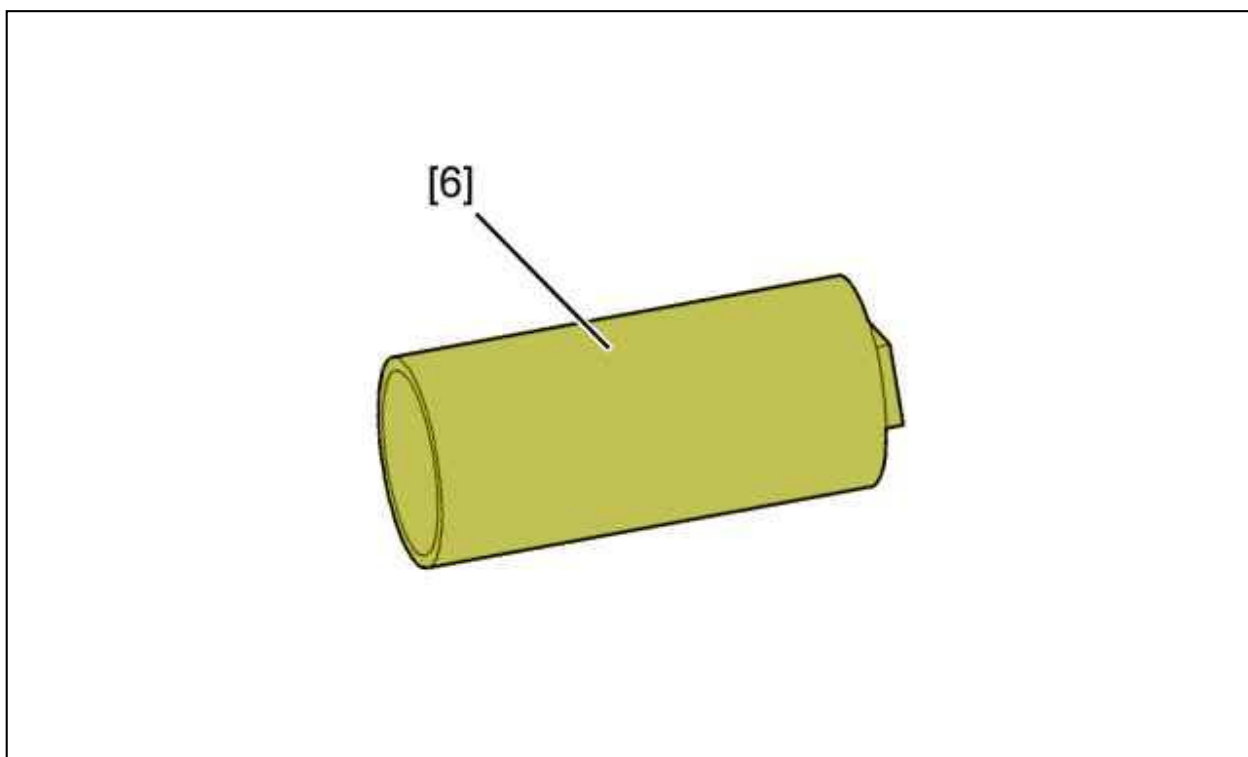


图 : E5AM0G3D

编号	说明	工具编号	工具编号
[6]	用于安装差速器壳体轴承的套筒	(-).0317-D	7101-T.D

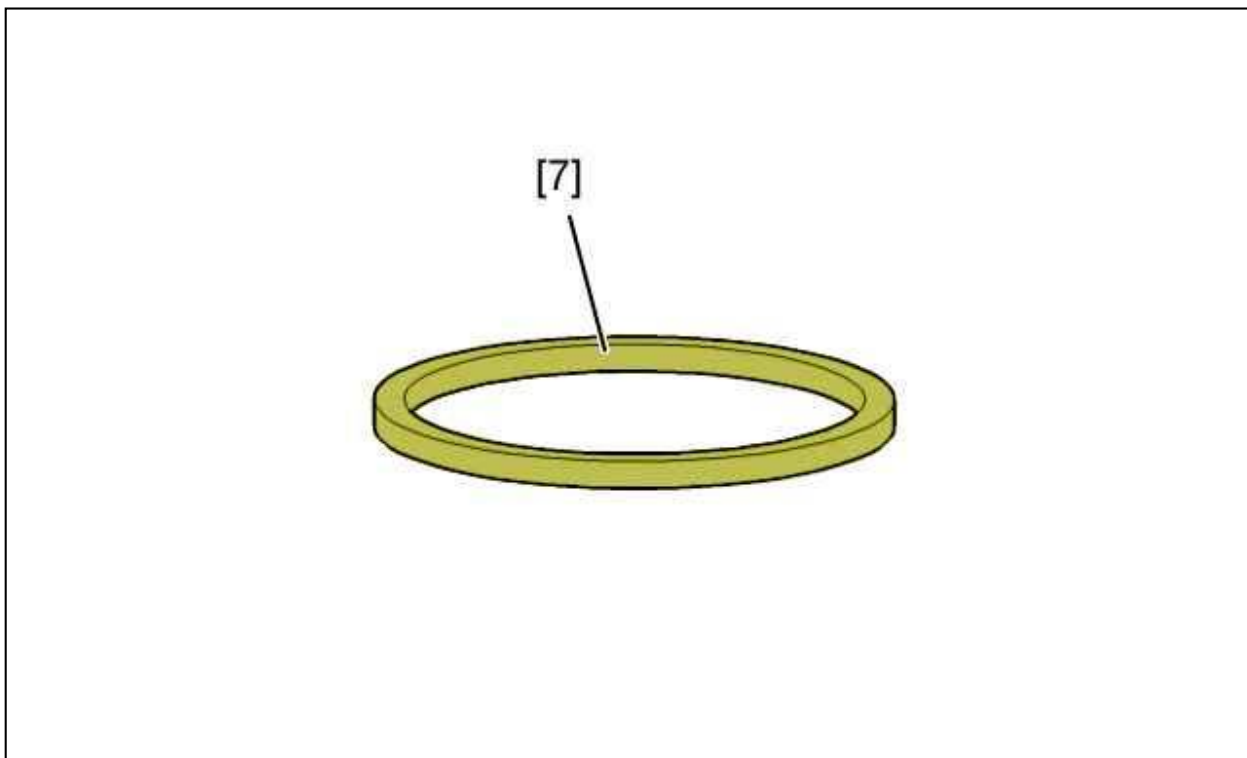


图 : E5AM0G4D

编号	说明	工具编号	工具编号
[7]	用于调节差速器轴承内间隙的垫片	(-).0317-K	7101-TK

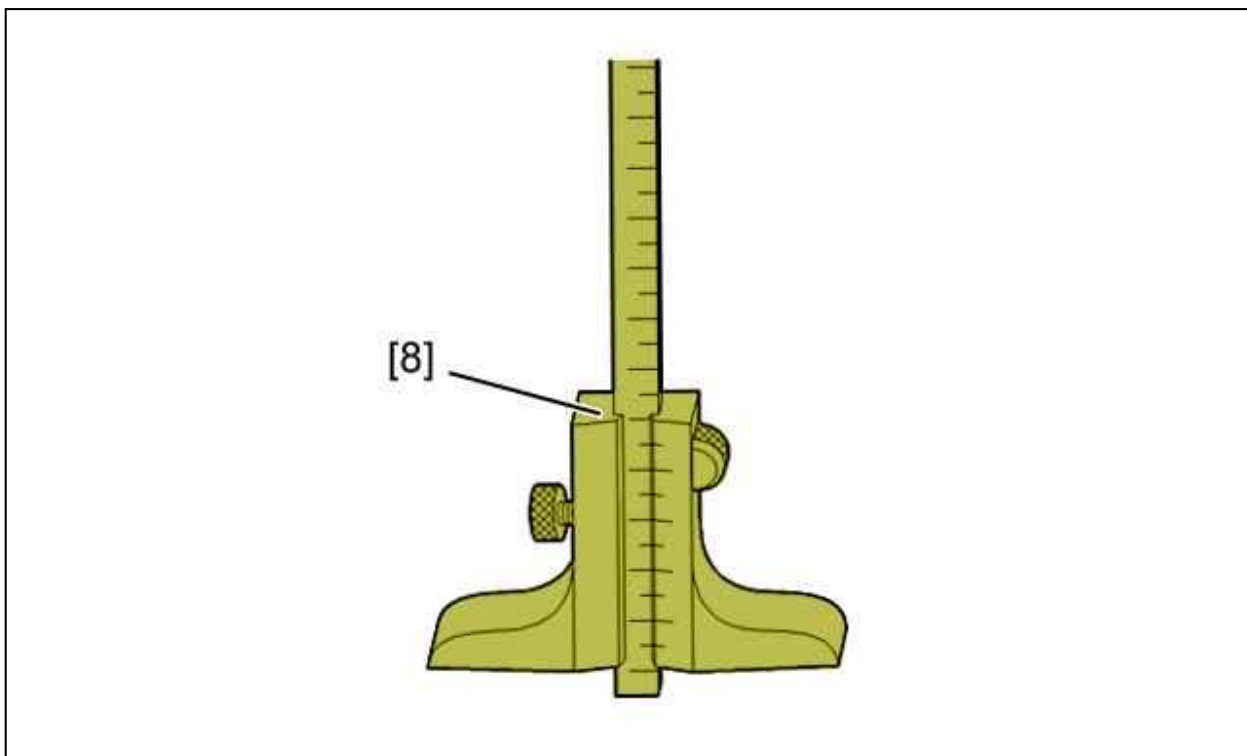


图 : E5AM0G5D

编号	说明	工具编号	工具编号
[8]	深度尺	FACOM 811	FACOM 811

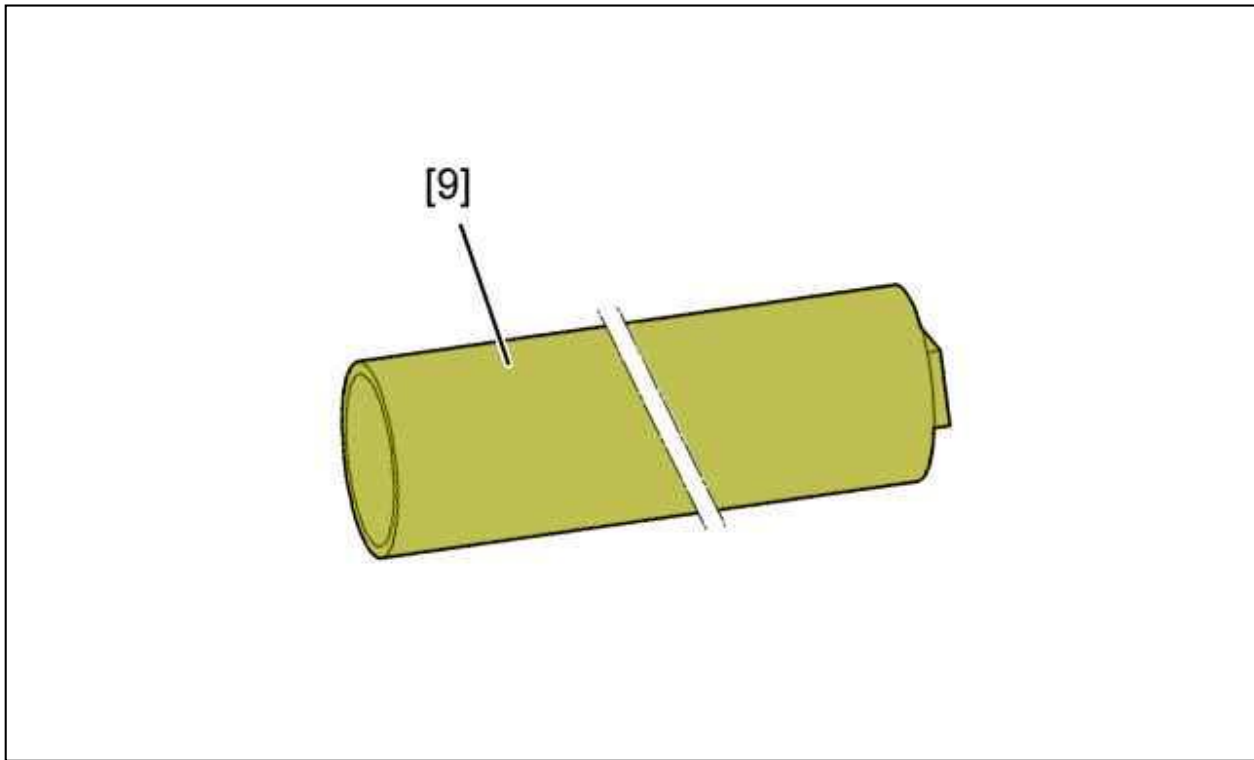


图 : E5AM0G6D

编号	说明	工具编号	工具编号
[9]	用于安装主轴轴承的心轴	(-).0317-E	7101-T.E

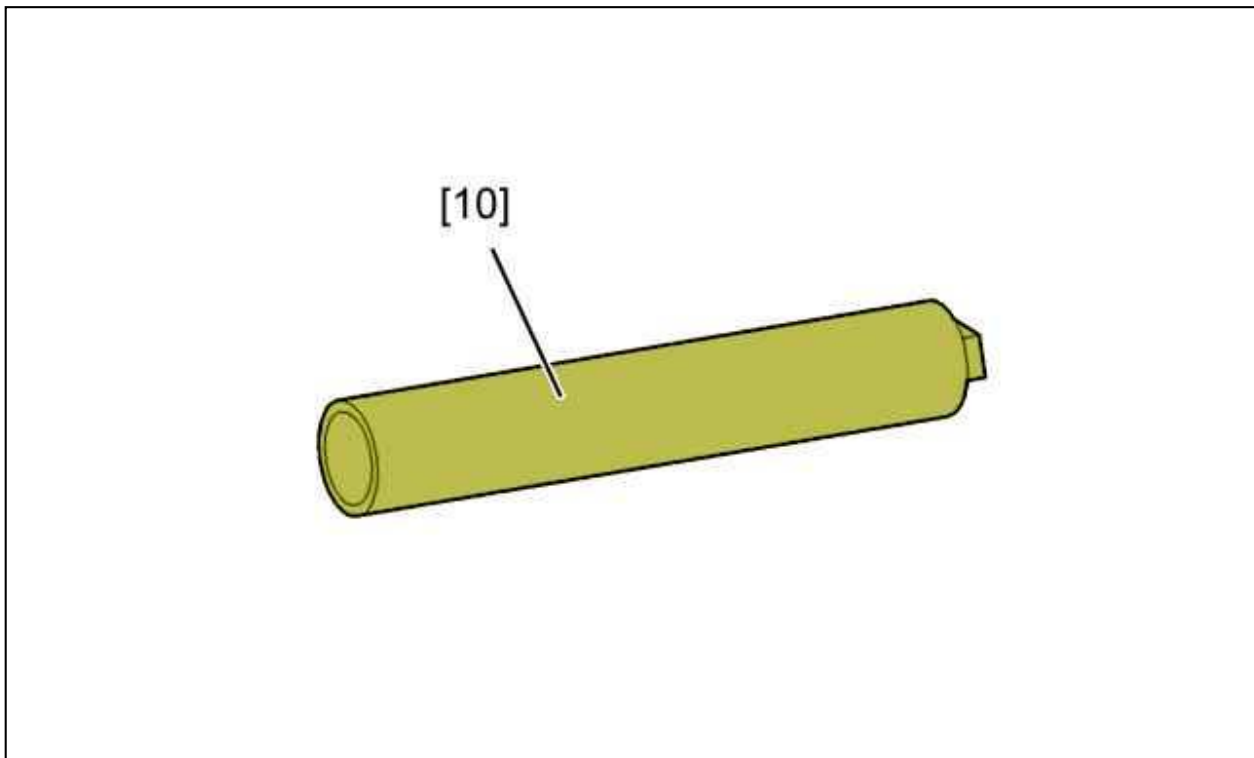


图 : E5AM0G7D

编号	说明	工具编号	工具编号
[10]	用于安装前部与后部主轴轴承的心轴	(-).0317-F	7101-T.F
	用于安装前部与后部从动轴轴承的心轴		

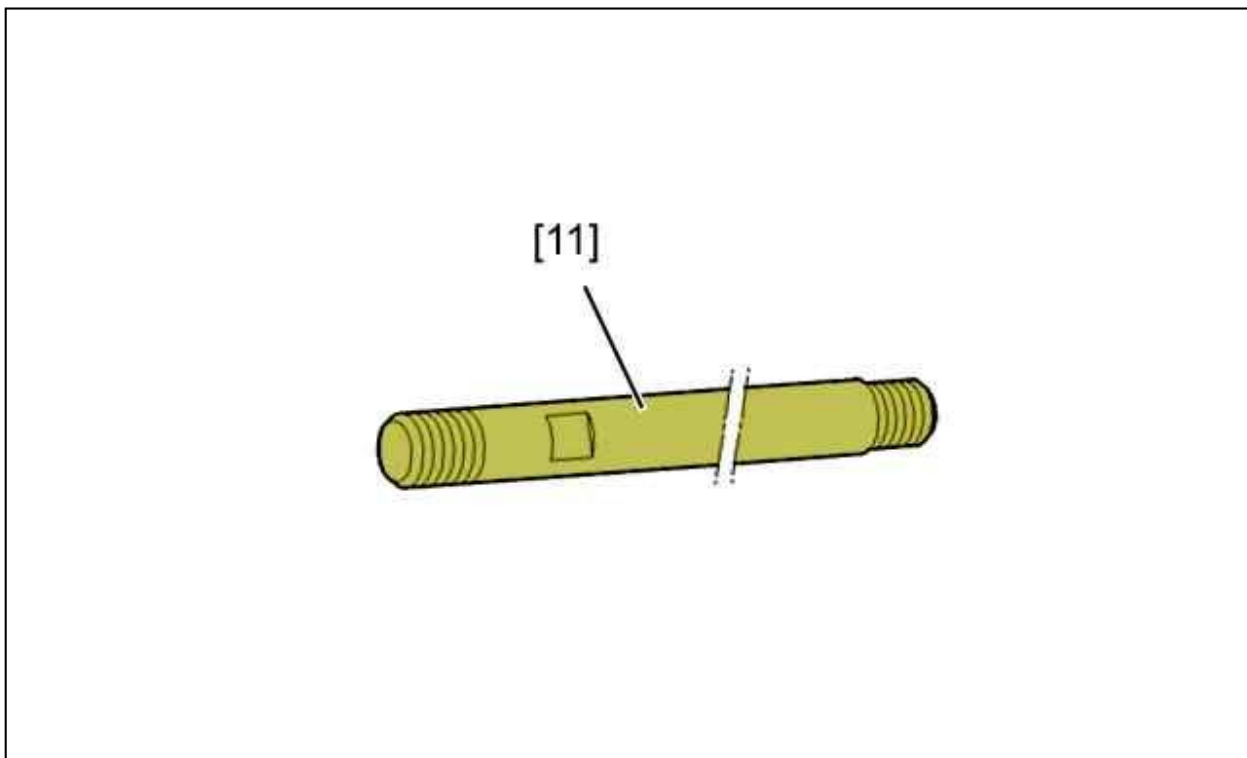


图 : E5AM0G8D

编号	说明	工具编号	工具编号
[11]	百分表支撑杆	(-).0317-AP	8013-T.AP

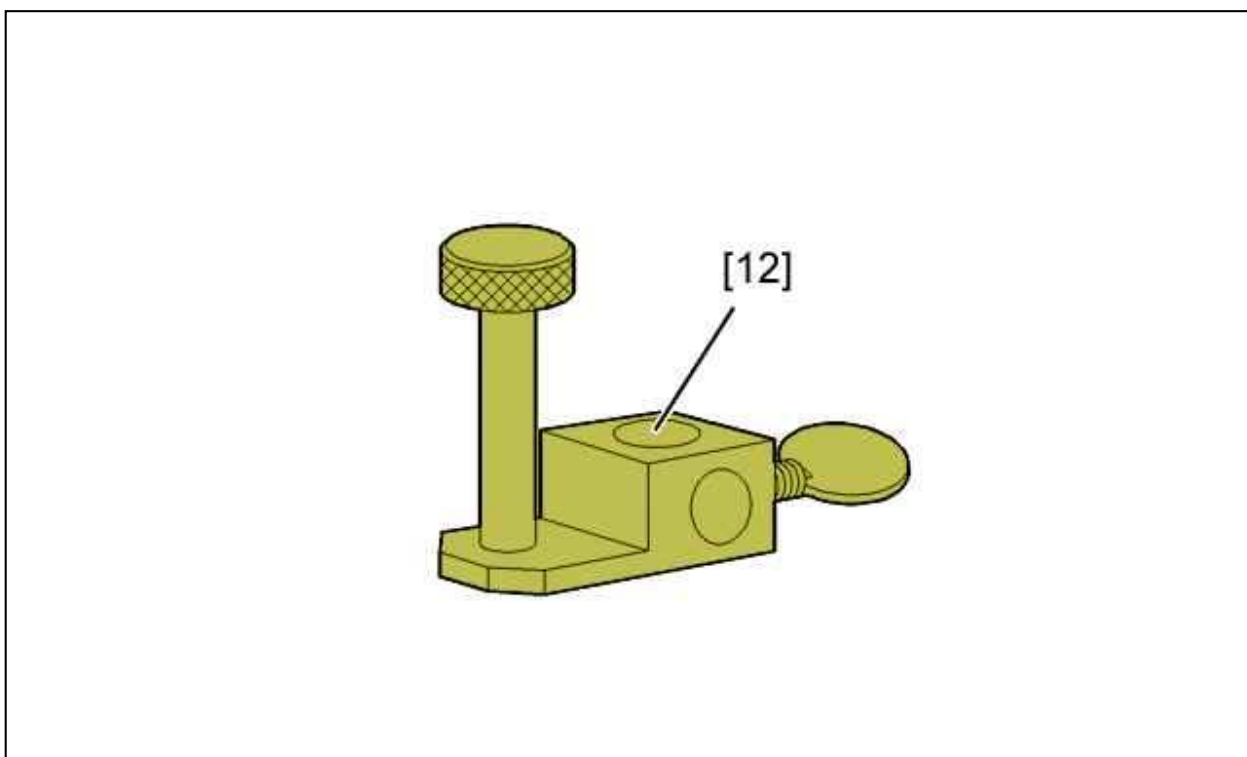


图 : E5AM0G9D

编号	说明	工具编号	工具编号
[12]	百分表支架	(-).0330-V2	5708-T.V2

介绍 : 推荐专用工具

变速箱MA

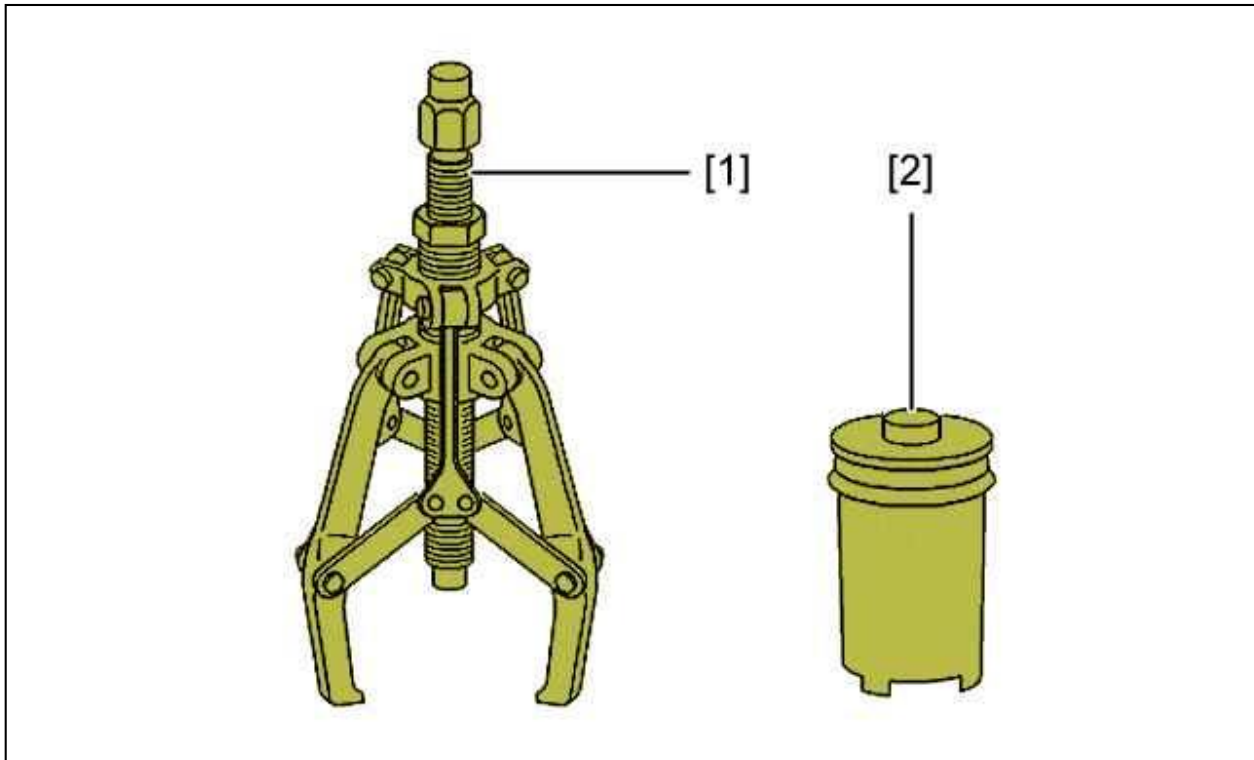


图 : E5AM0RZD

[1] 3 臂拔取器 FACOM U.20.

[2] 输出轴螺母紧固套筒(-).0317-Z / 4526-T.

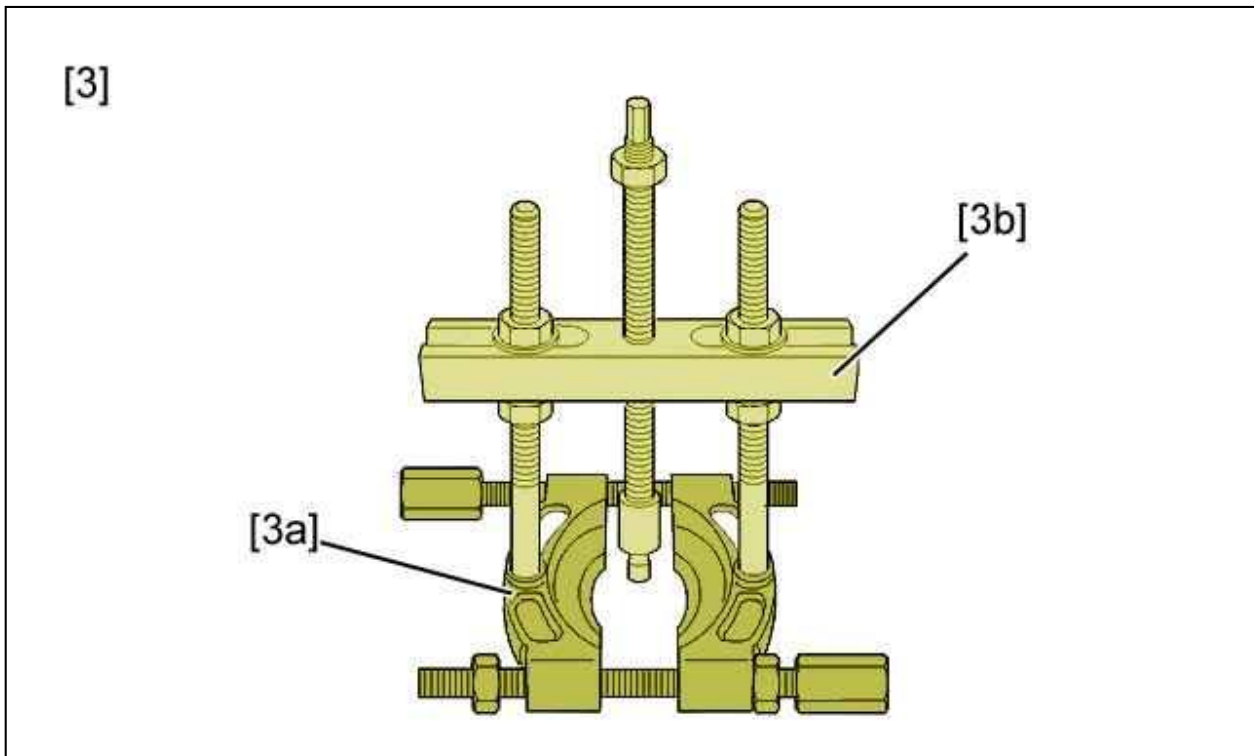


图 : E5AM092D

[3] 万用拔取器 (FACOM U.53T).

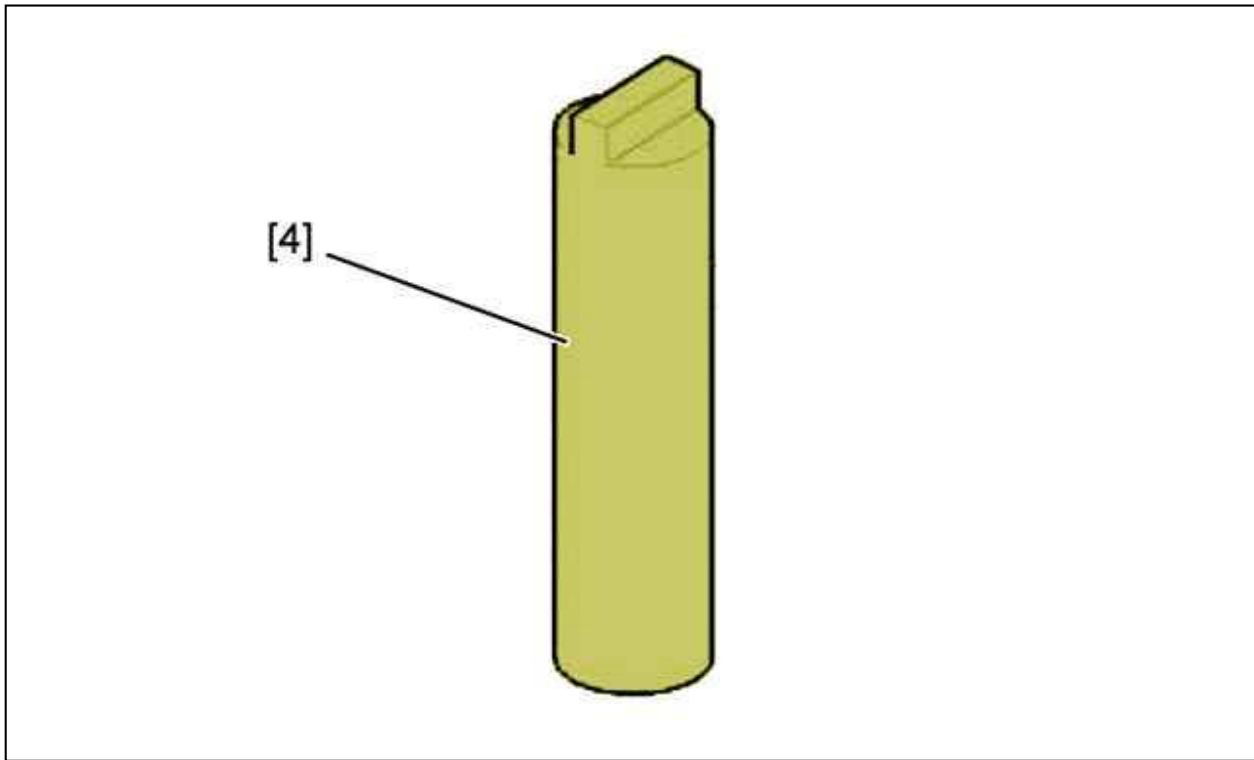


图 : B2CB000D

[4] 输入轴轴承装配工具 (-).0317-F.

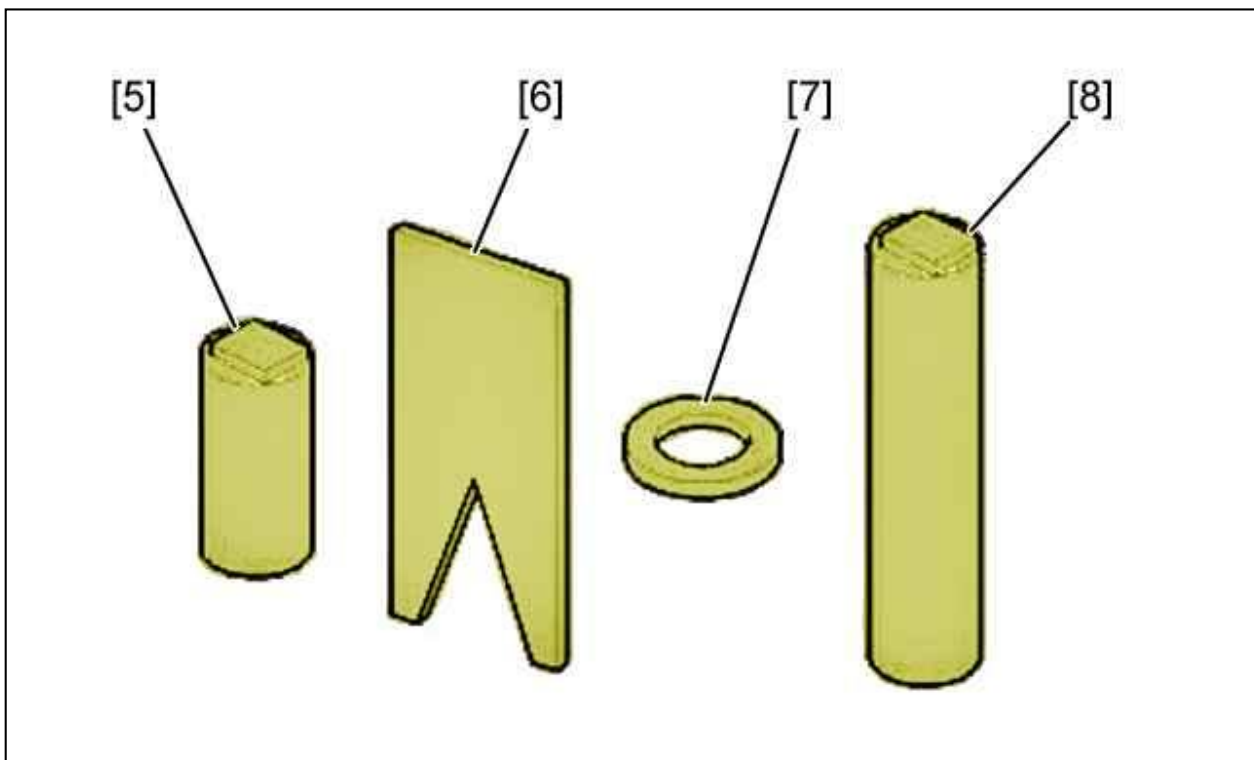


图 : E5AB002D

[5]用于安装输入轴4档齿轮侧轴承的工具(-).0317-B / 7101T-B.

[6]挡圈冲头(-).0317-P / 4508T-V.

[7]隔垫(-).0317-Q / 4508T-U.

[8]用于安装输出轴1档齿轮侧轴承的工具 (-).0317-E / 7101T-E.

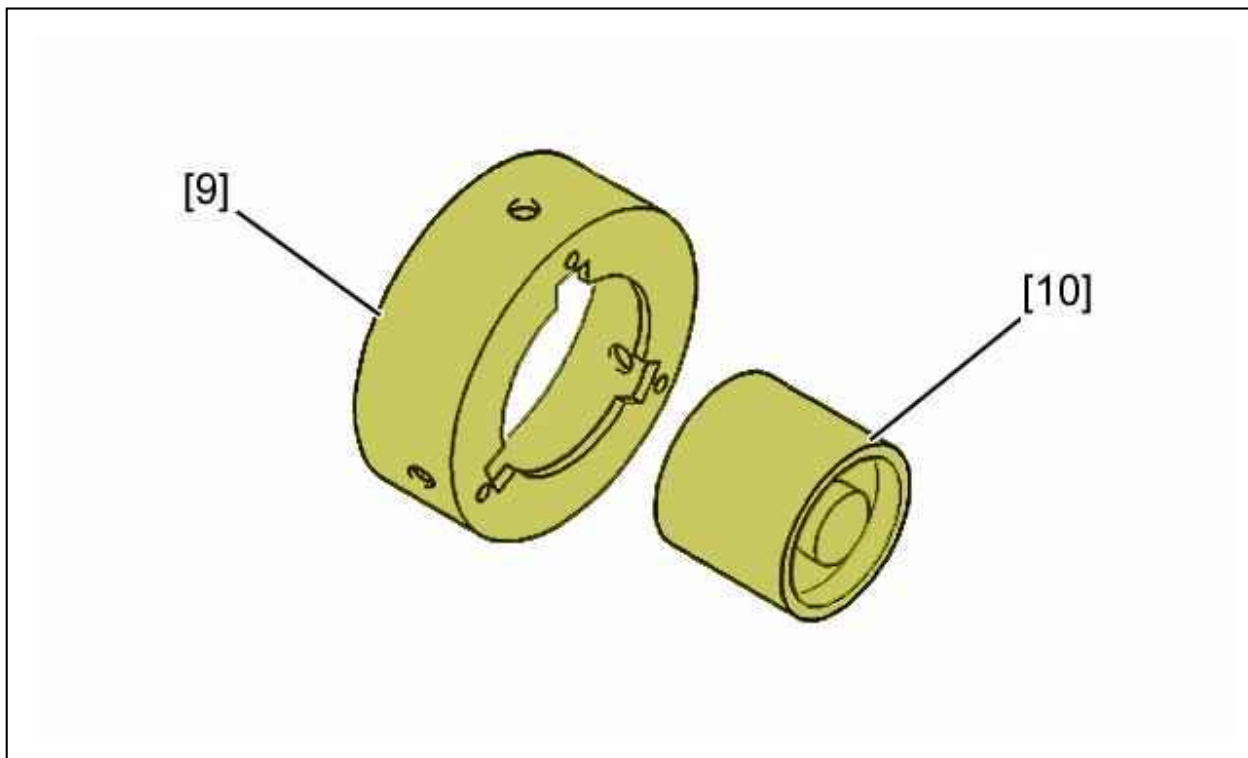


图 : E5AB003D

[9] 同步器组装圈 (-).0317-AA.

[10]主减速器左输出轴油封安装工具(-).0317-T / 7101T-W.

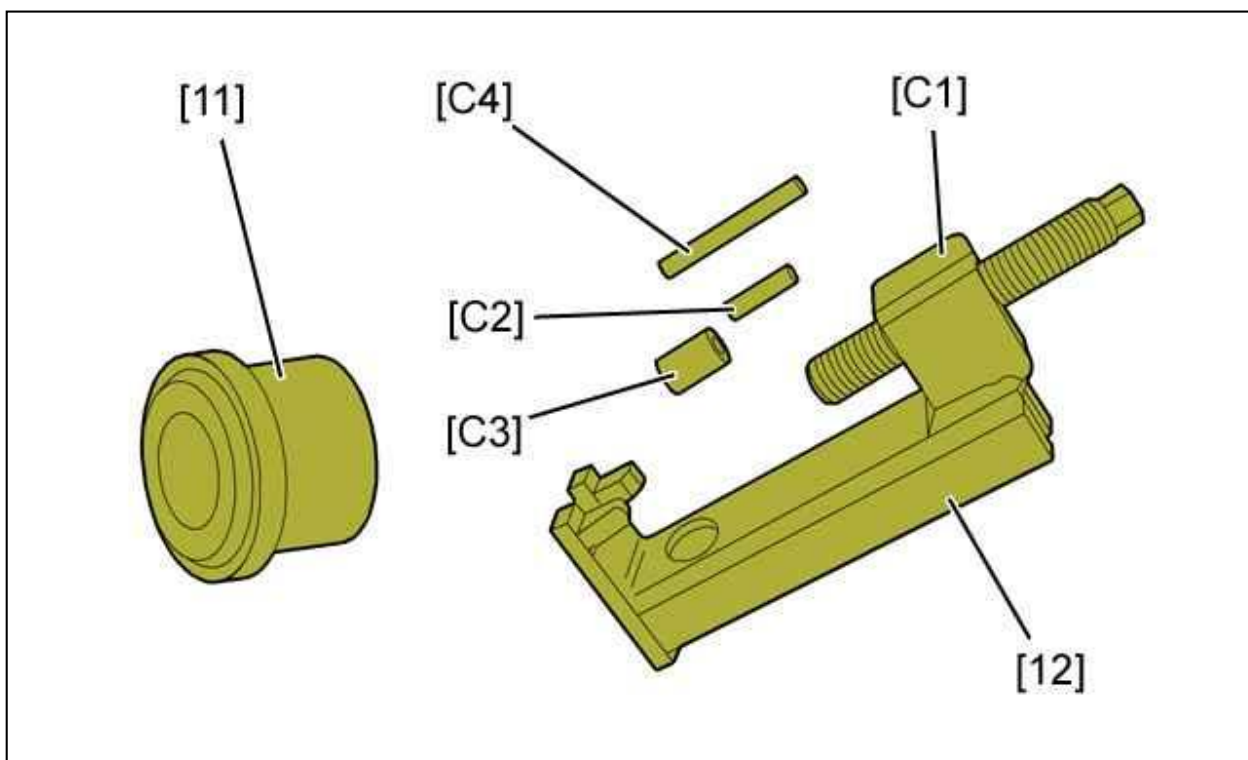


图 : E5AB004D

[11] 用于安装差速器轴承外笼的心轴 (-).0317-AJ.

[12] 气缸滚销拔取器 : [C1] - [C2] - [C3] - [C4] (-).0317-AD.

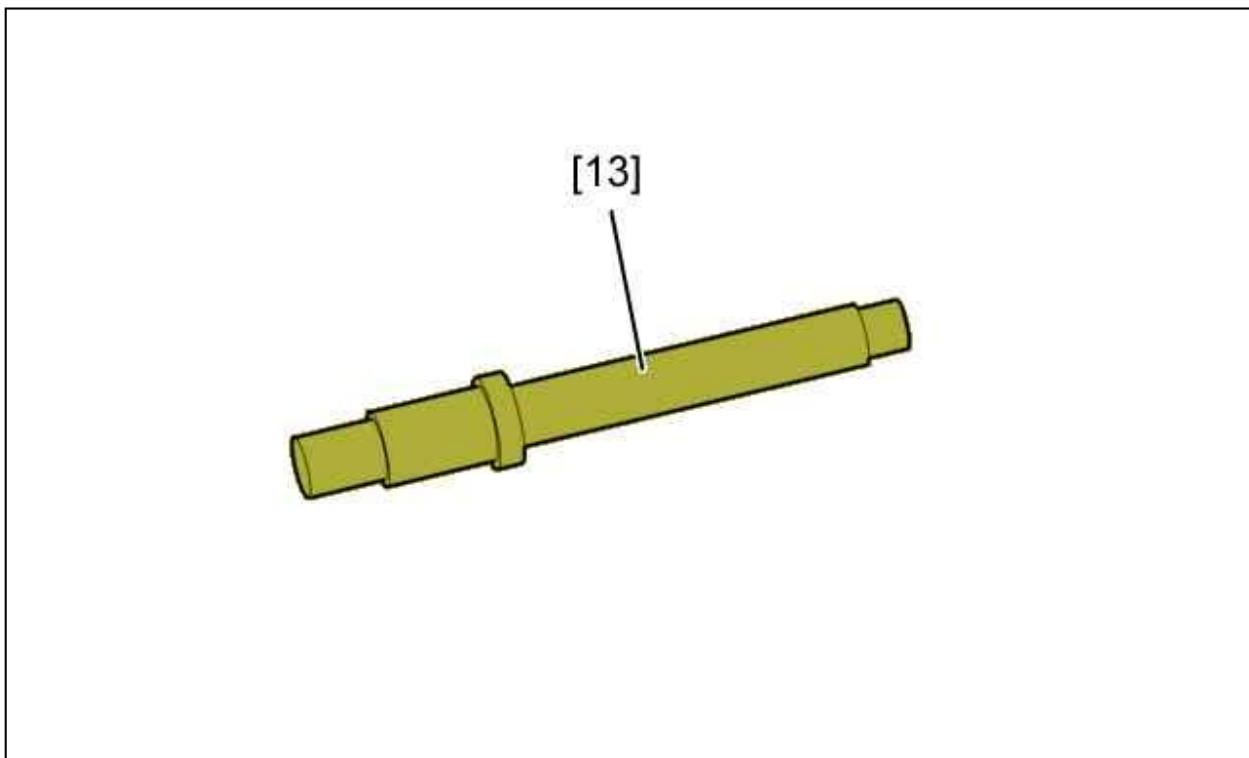


图 : E5AB005D

[13] 用于拆卸-安装中间板密封圈 (-).0317-AQ 的工具.

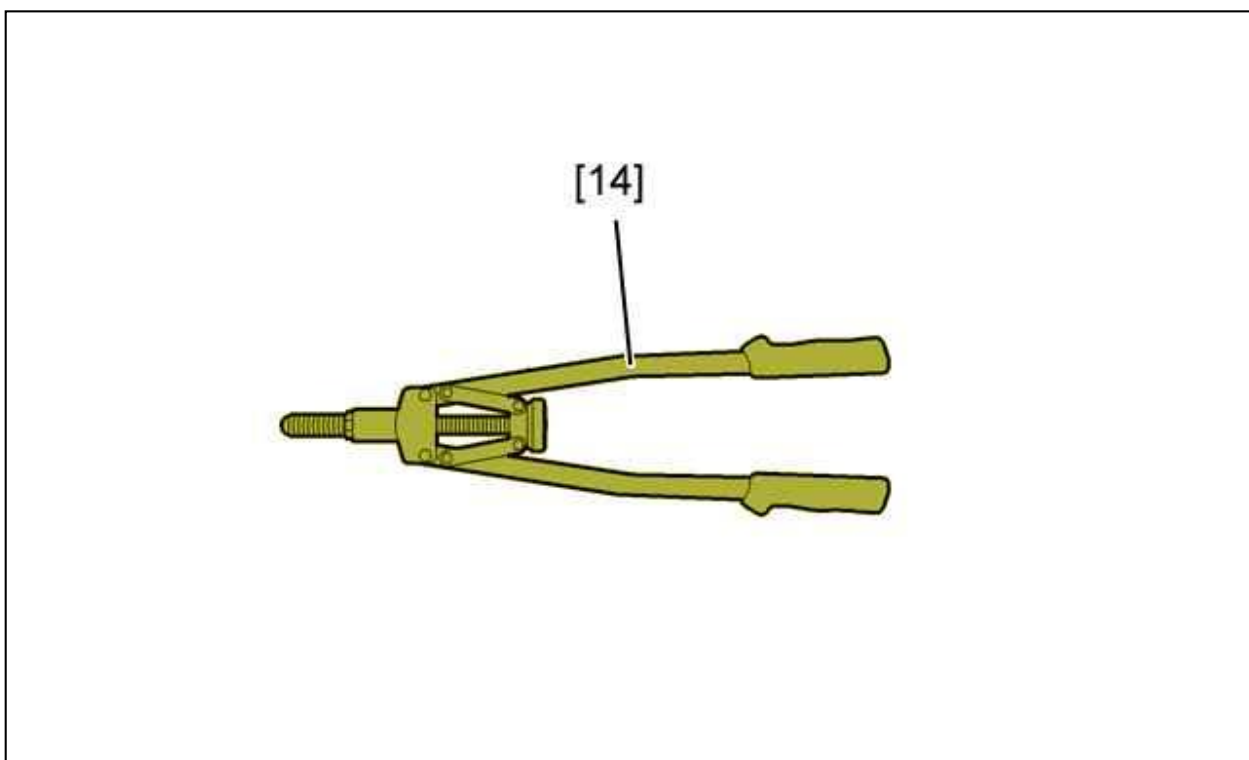


图 : E5AB006D

[14] 铆接钳.

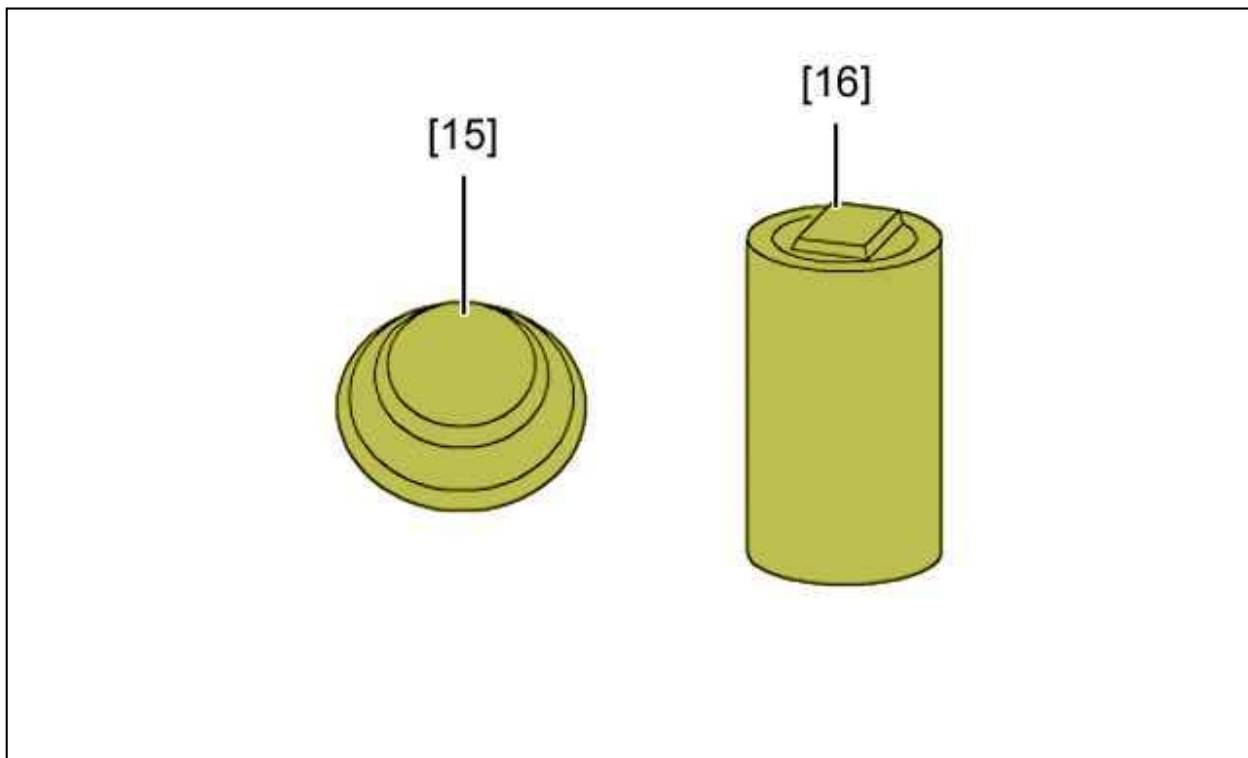


图 : E5AB007D

[15]主减速器轴承拔出压具(-).0317-JZ.

[16]主减速器轴承安装工具(-).0317-D / 7101T-D.

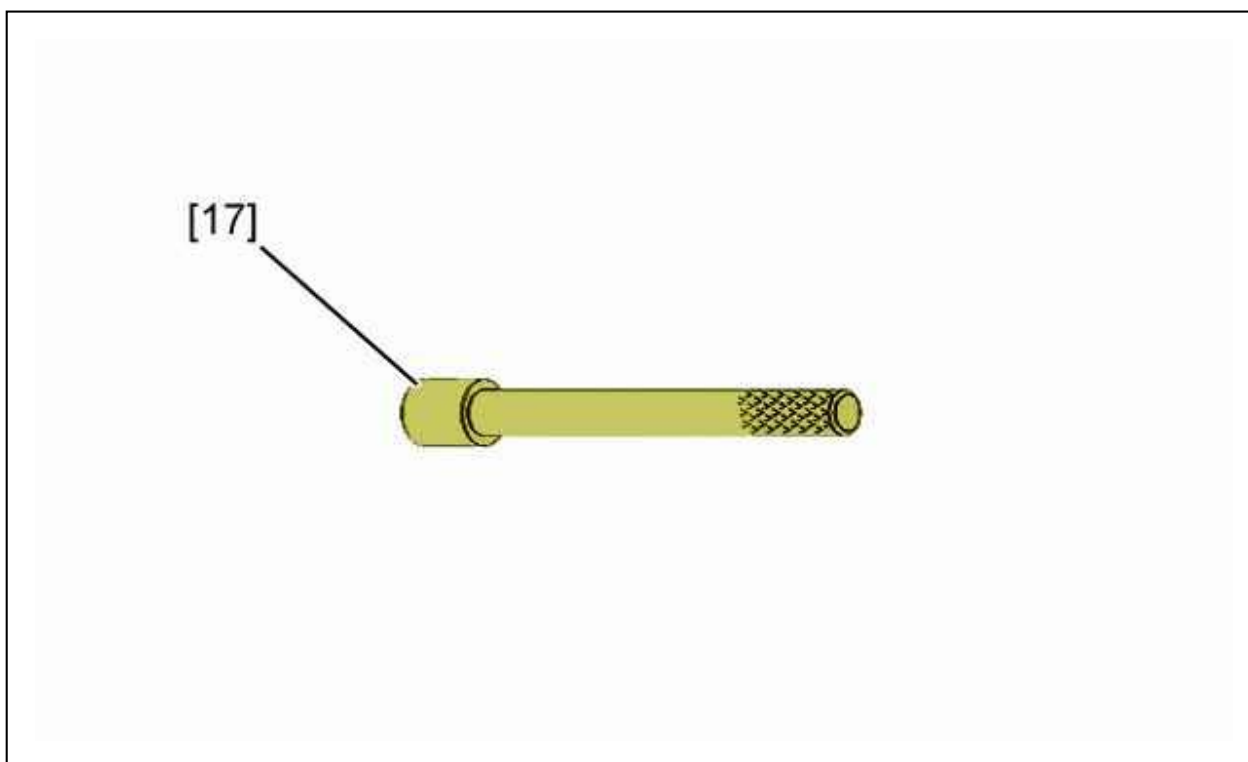
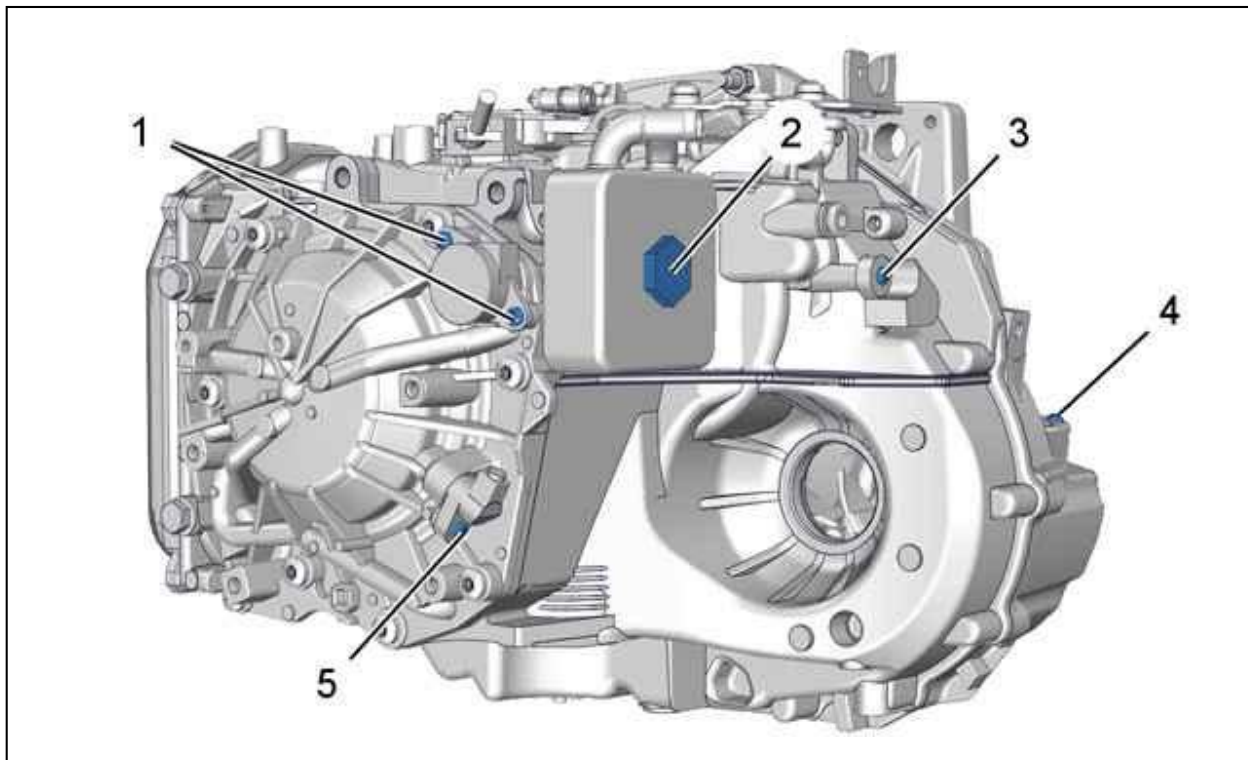


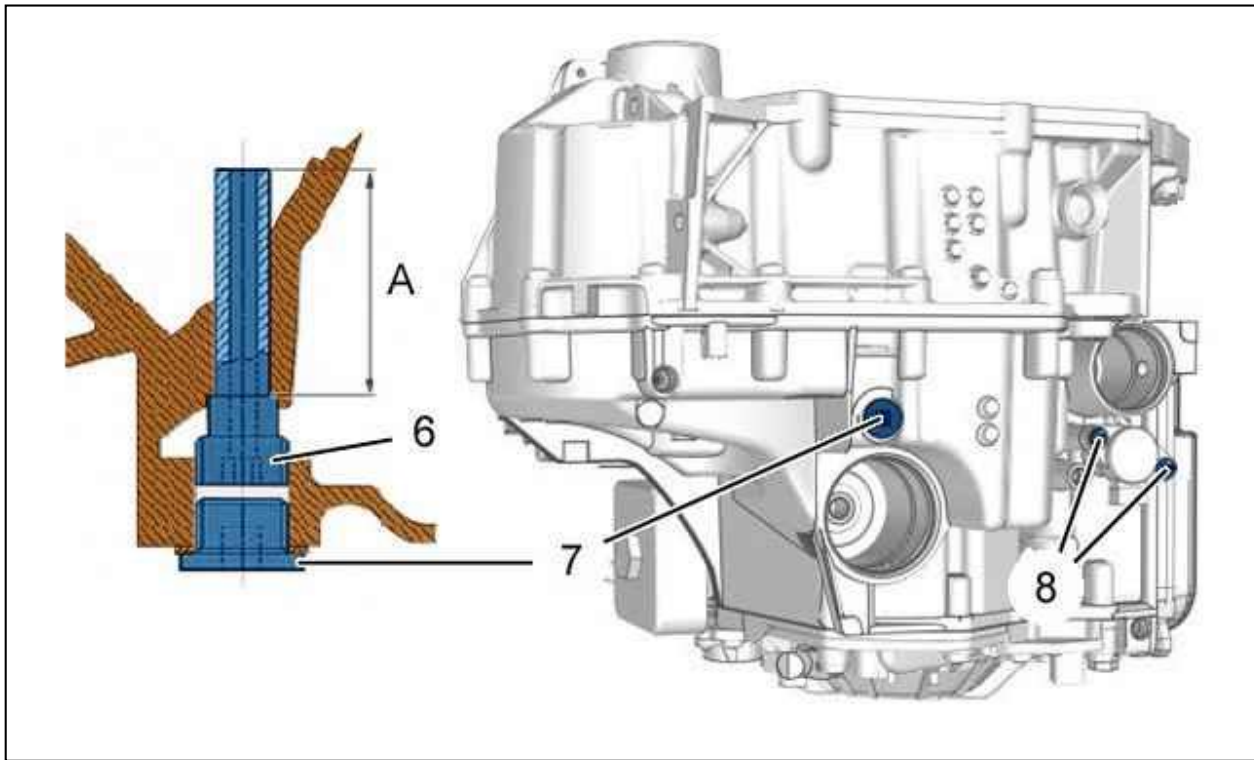
图 : E5AB008D

[17]输入轴弹性卡环安装工具 (-).0317-AK.

拧紧扭矩：自动变速箱*自动变速箱AT8 或者 自动变速箱 AL4*

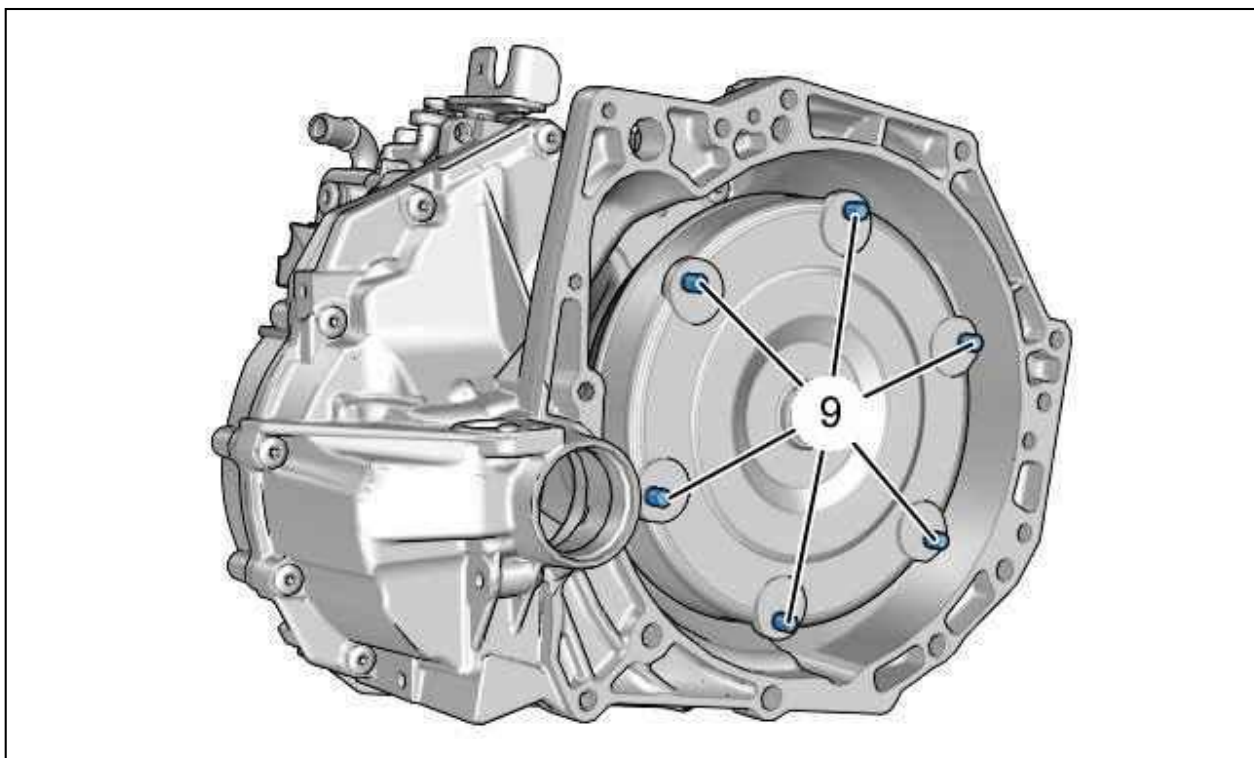
图：B2CB02DD

编号	名称	拧紧扭矩
(1)	机油流量调节电磁阀的固定 (EPDE)	0,8daNm
(2)	热交换器的固定件	5daNm
(3)	输出速度传感器的固定件	0,8daNm
(4)	螺塞的固定	0,8daNm
(5)	输入速度传感器的固定件	0,8daNm



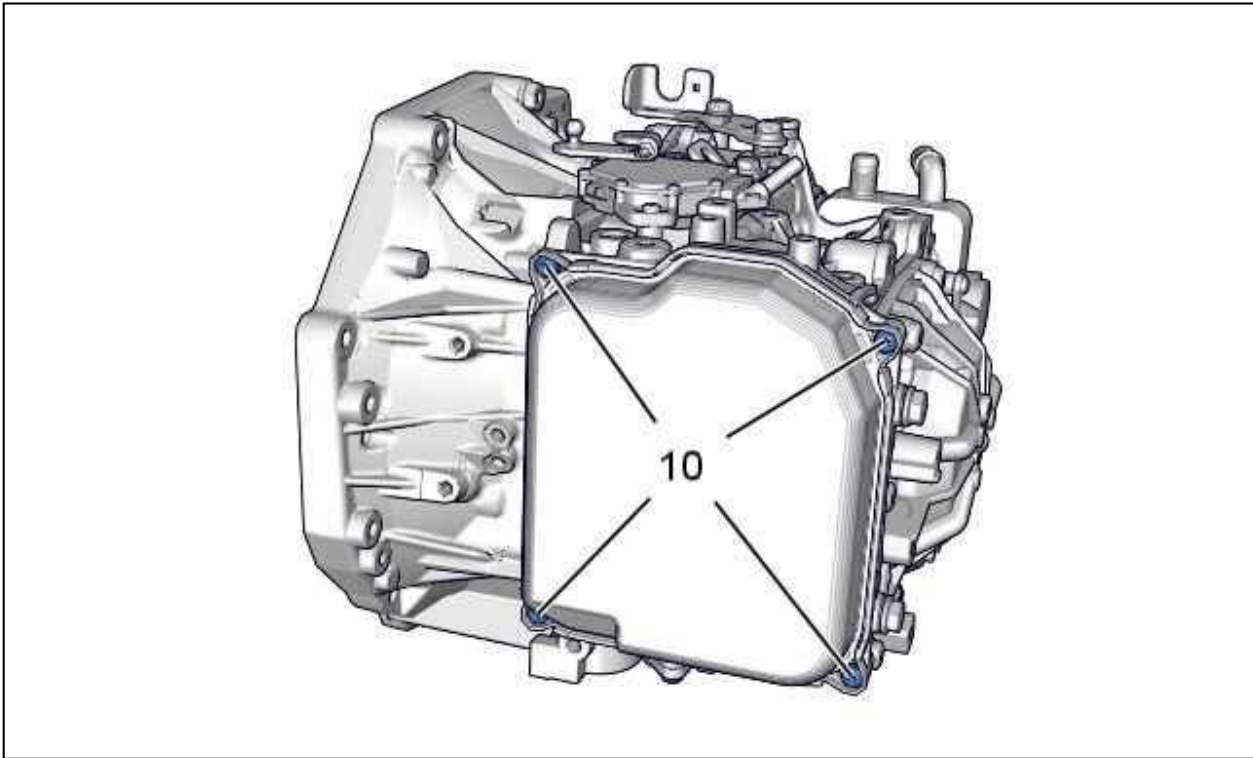
图：B2CB02ED

编号	名称	拧紧扭矩
(6)	机油排空的固定件 A = 48 mm	0,9daNm
(7)	机油液面螺塞	3,3daNm
(8)	机油压力传感器的固定件	0,8daNm



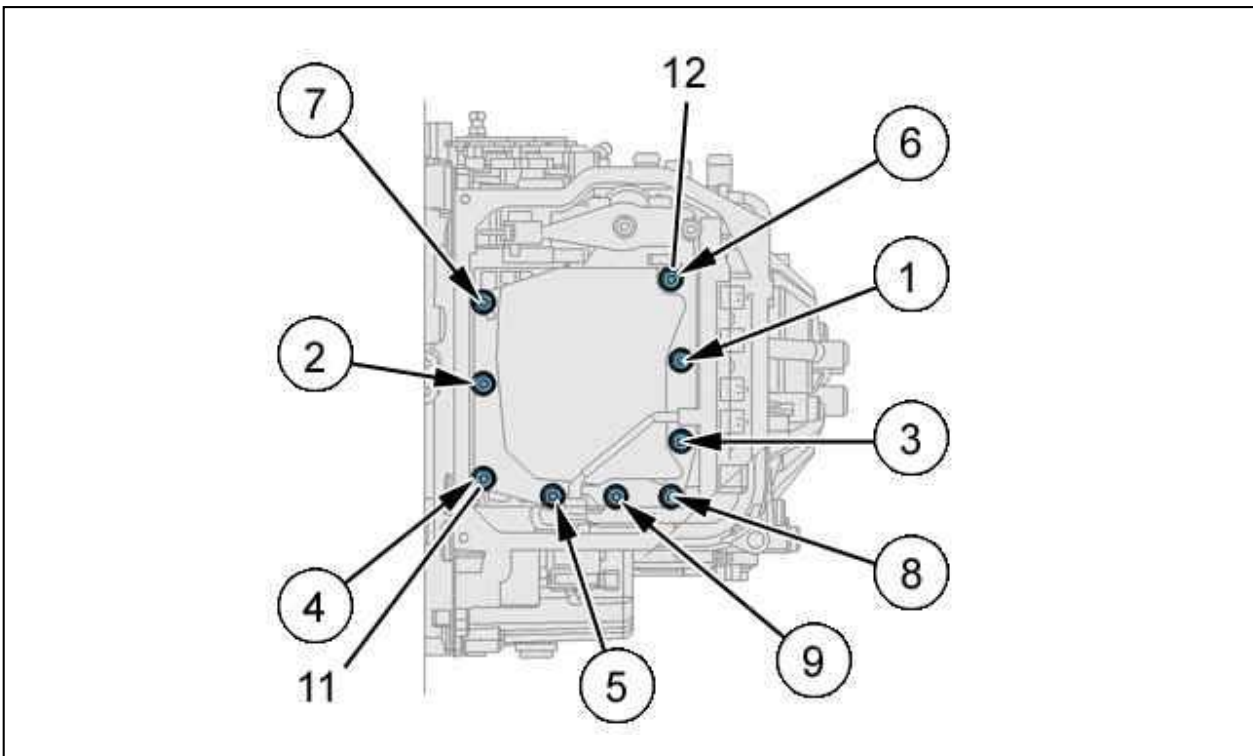
图：B2CB02FD

编号	名称	拧紧扭矩
(9)	钢片上的变扭器的固定 (3 个或者 6 个固定件) (根据发动机型号)	预紧至 1 daNm 最终拧紧力矩：3daNm



图：B2CB02GD

编号	名称	拧紧扭矩
(10)	液压控制盒外壳的紧固件	1daNm

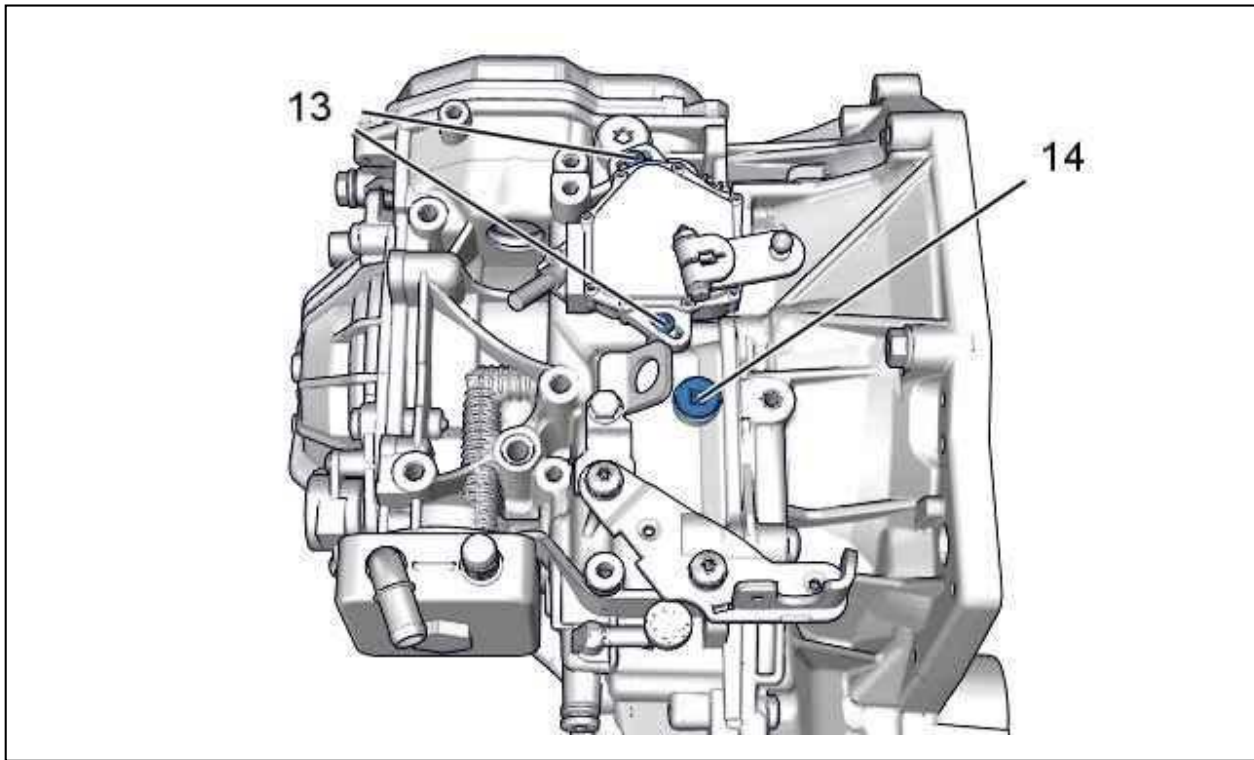


图：B2CP48BD

液力控制盒接头：

- 用螺钉（11）和（12）使液力控制盒位于中央
- 预拧紧：0,9daNm（按任何顺序）
- 松开 9 螺栓
- 最终拧紧力矩：0,75daNm（按照所示顺序）

备注：螺栓(11)为凸缘型.



图：B2CB02ID

编号	名称	拧紧扭矩
(13)	多功能档位开关的固定	1daNm
(14)	机油加注螺塞	2,4daNm

拧紧扭矩 : BE4 手动变速箱

变速箱BE4R

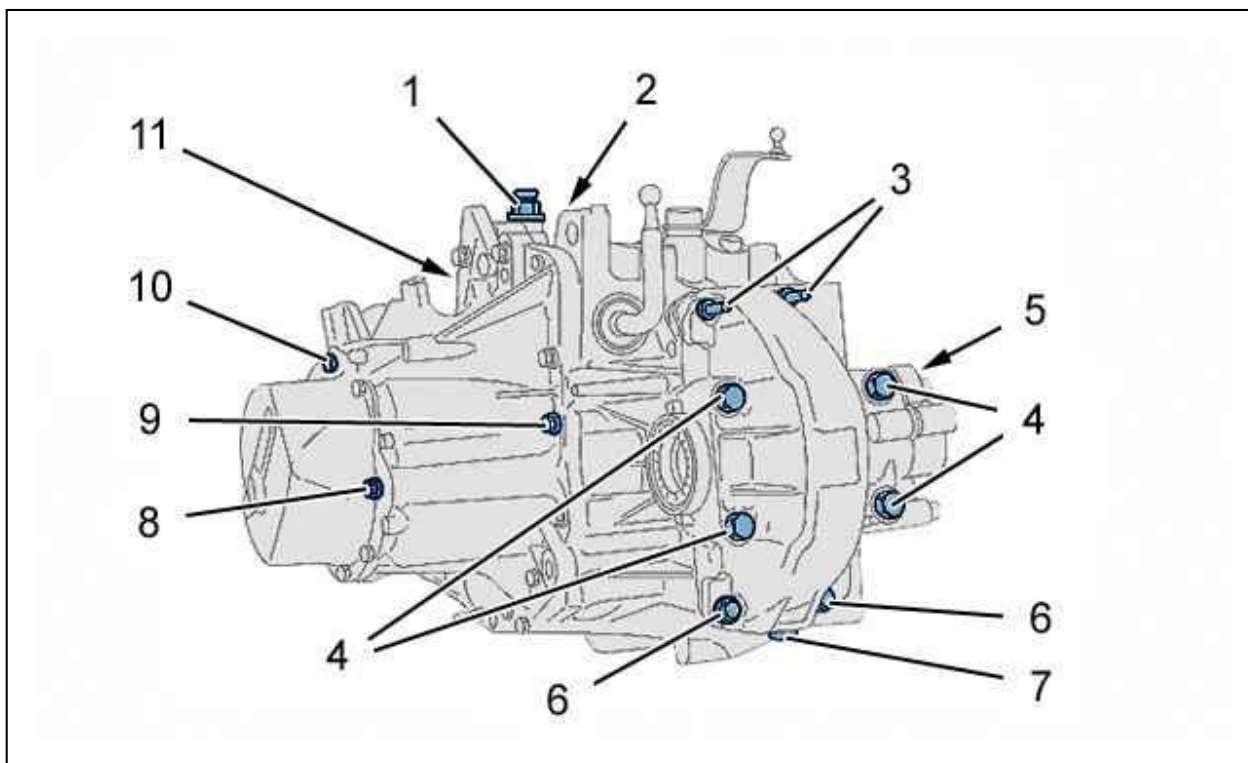


图 : B2CP4KXD

编号	名称	拧紧扭矩
(1)	通气孔	1,5daNm
(2)	倒档轴固定螺母	4,5daNm
(3)	差速器壳固定螺母	1,5daNm
(4)	固定螺栓(直径 M10)(差速齿轮箱)	4daNm
(5)	车速表驱动支架	1,5daNm
(6)	固定螺栓(直径 M7)(差速齿轮箱)	1,5daNm
(7)	排空塞	3,5daNm
(8)	油位塞	2,2daNm
(9)	螺栓 - 变速箱外壳 - 离合器钟形壳	1,5daNm
(10)	5档机壳的固定螺母	1,5daNm
(11)	倒车灯开关	2,5daNm

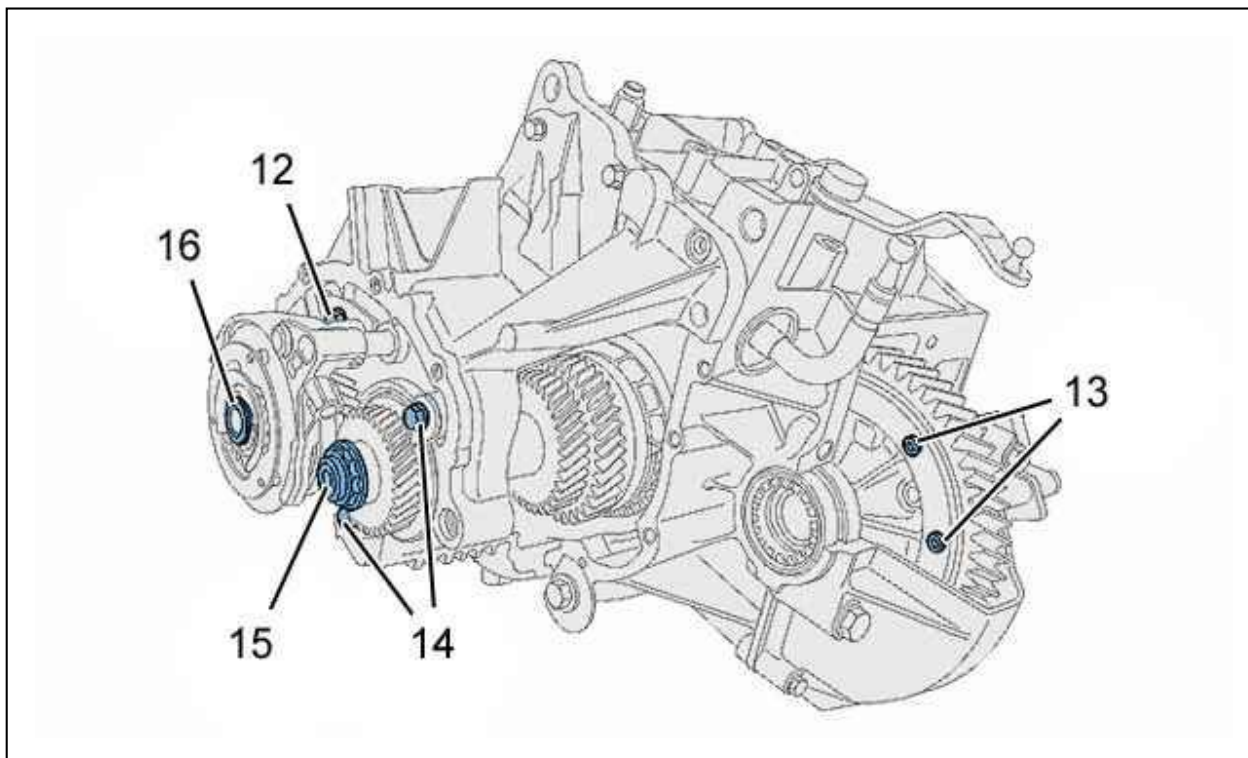


图 : B2CP4KYD

编号	名称	拧紧扭矩
(12)	换挡拨叉轴锁止固定螺栓	1,5daNm
(13)	差速器齿轮螺钉	3daNm + 角度拧紧至 35°
(14)	轴承止动螺栓	1,5daNm
(15)	从动轴螺母	6,5daNm
(16)	输入轴螺母	7,2daNm

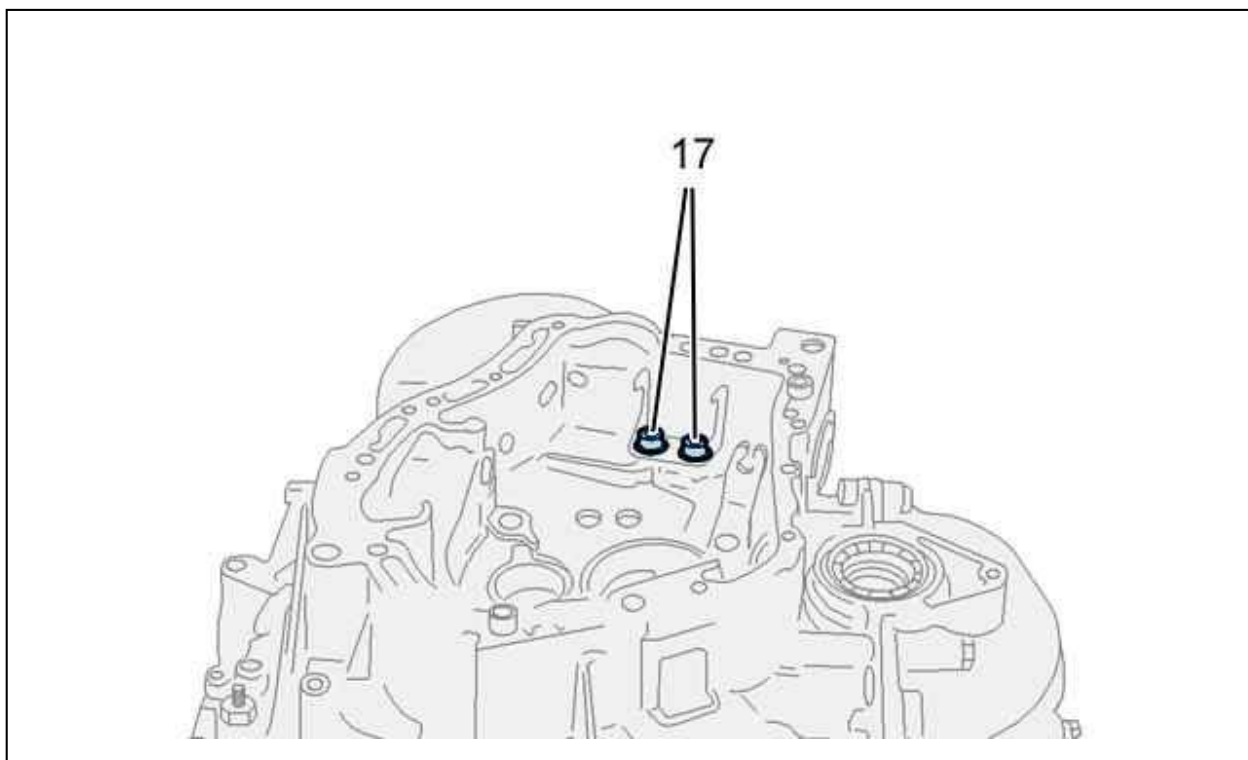


图 : B2CP4KQD

编号	名称	拧紧扭矩
(17)	齿轮控制支架螺钉	1,5daNm

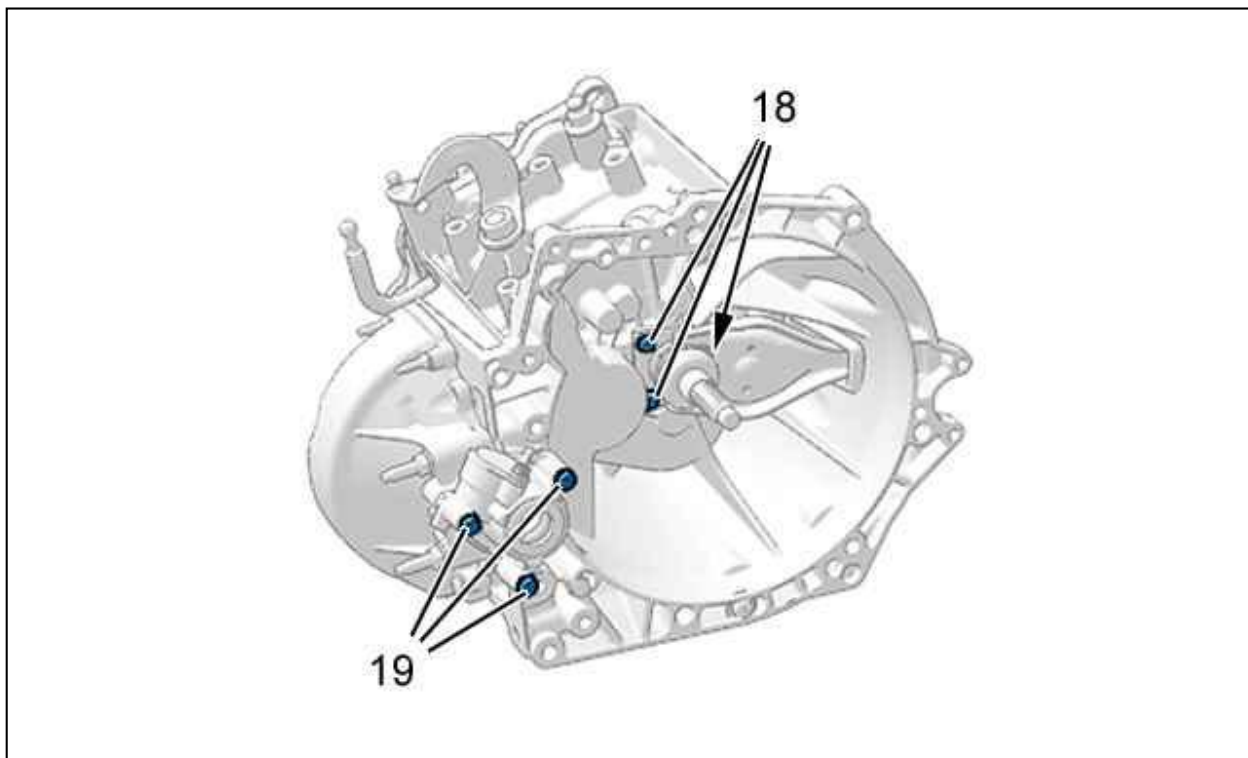


图 : B2CP4KRD

编号	名称	拧紧扭矩
(18)	分离轴承导套固定螺栓	1,5daNm
(19)	车速表接口固定螺钉	1,5daNm

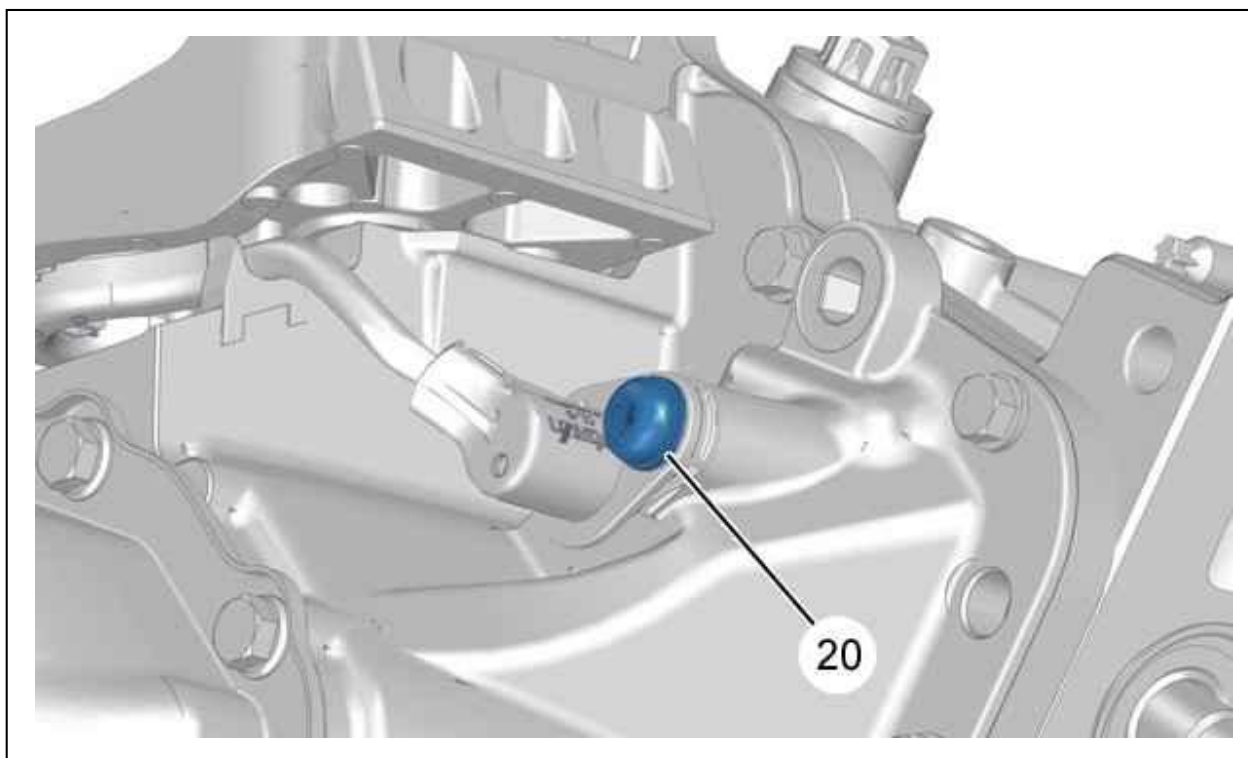
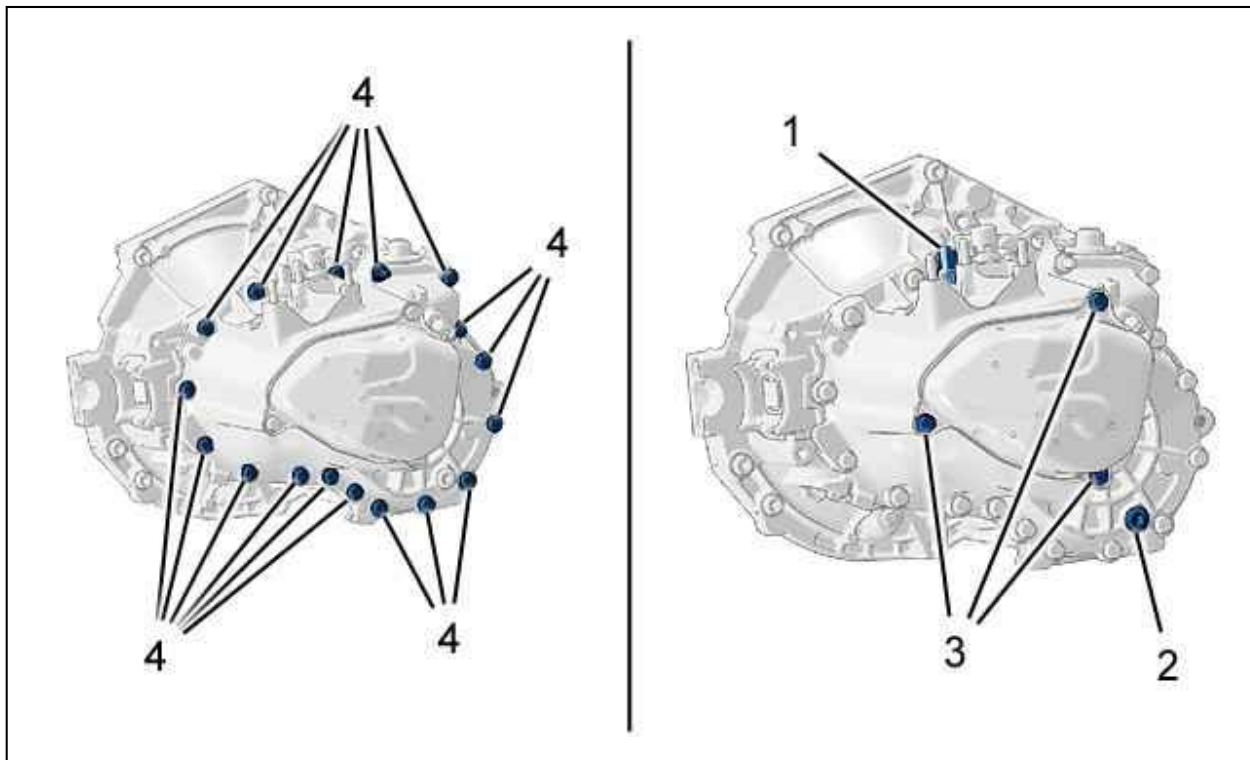


图 : B2CB0AHD

编号	名称	拧紧扭矩
(20)	中性传感器安装螺钉	1daNm

拧紧扭矩：MA 手动变速箱

变速箱MA



图：B2CB021D

编号	名称	拧紧扭矩
(1)	倒车灯开关	2,5daNm
(2)	排空塞	3,3daNm
(3)	螺栓 (第5档壳体)	2,2daNm
(4)	螺栓 (变速箱端盖)	2,3daNm

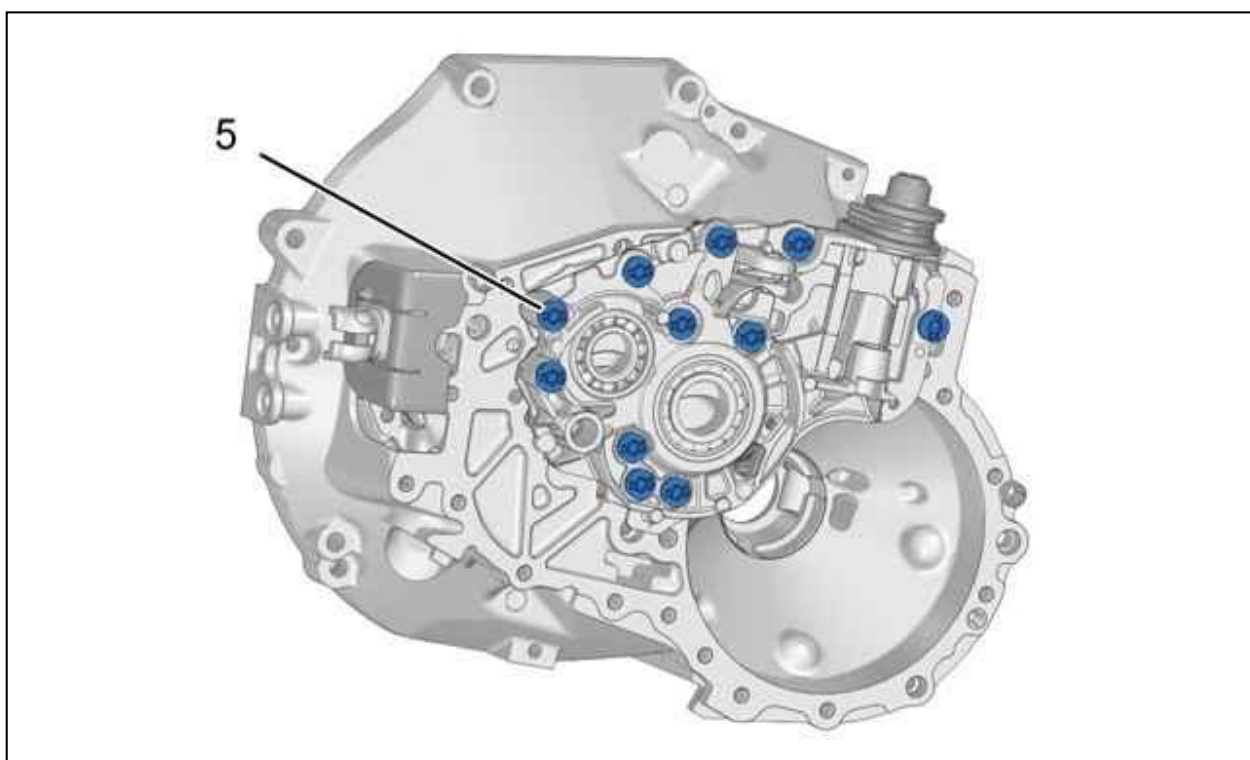


图: B2CB0G9D

编号	名称	拧紧扭矩
(5)	螺栓 (中间板的紧固件)	5daNm

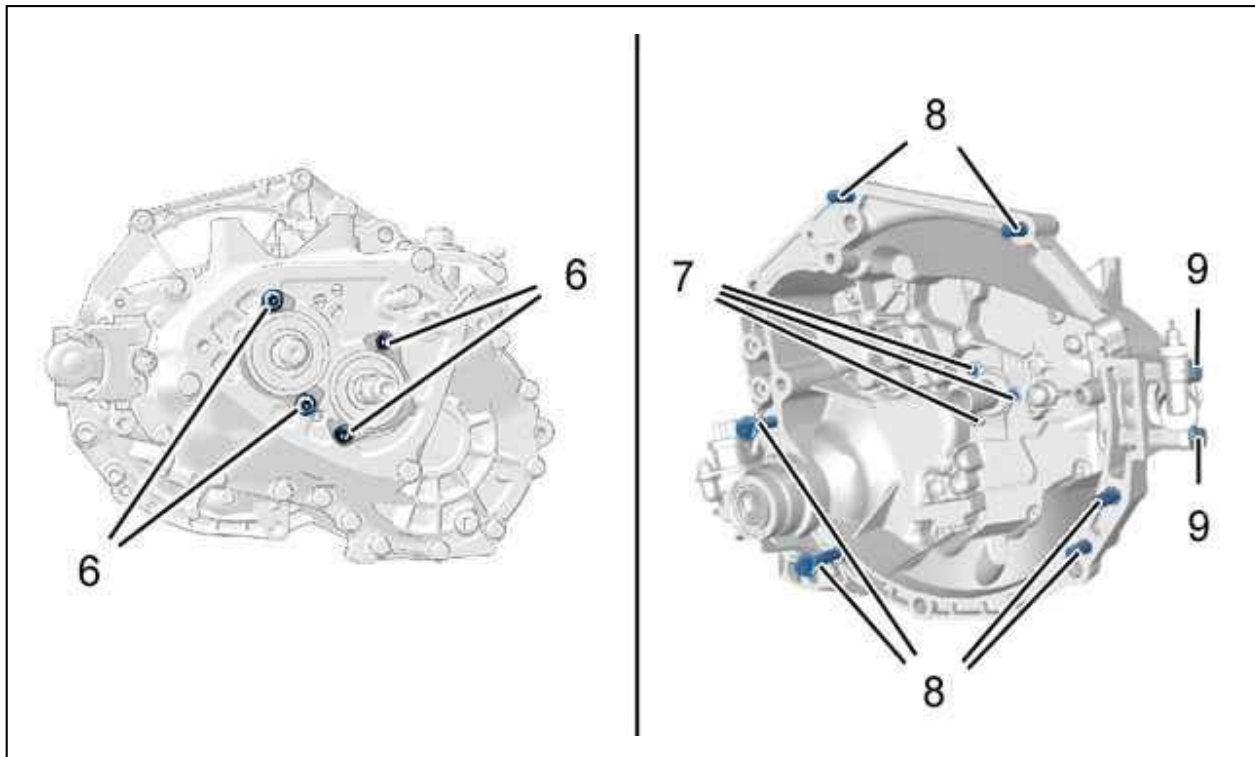


图: B2CB0GAD

编号	名称	拧紧扭矩
(6)	螺栓 (轴承挡圈)	1,8daNm
(7)	螺栓 (离合器分离轴承导套)	1daNm
(8)	螺栓 (变速箱 / 气缸体)	5.5daNm
(9)	螺栓 (液压离合器从动油缸的紧固件)	3daNm